



Handboek - Manuel - Bauanleitung - Manual

V1.3 Nov 2017

EN 716:2017



Répond aux exigences de sécurité
Meets the safety prescriptions

Voldoet aan de veiligheidsvoorschriften
Entspricht den beschriebenen Sicherheitsvorschriften

Tested by Notified Bodies
For children who cannot climb out the bed by themselves



Nederlands : pagina 2
Français : page 12
Deutsch : 22
English : page 32

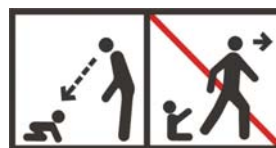


Het is belangrijk de bedbodem goed vast te maken aan de bedstructuur
Il est important que le sommier soit bien fixé à la structure du lit
Es ist wichtig dass den Boden gut an den Bettstruktur befestigt ist
It is important to attach the mattress support to the structure of the bed

NEDERLANDS

BELANGRIJK : TE BEWAREN VOOR TOEKOM-
STIG GEBRUIK - ZORGVULDIG TE LEZEN.

VOOR HET GEBRUIK VAN DIT PRODUCT ALLE PLASTIEKVERPAKKING WEGNE-
MEN OM RISICO OP VERSTIKKING TE VOORKOMEN. Vernietig deze verpak-
king of hou ze buiten het bereik van baby's en kinderen.

WAARSCHUWING : LAAT HET KIND NIET ONBEWAAKT ACHTER**1. Waarschuwingen****LEEFTIJD EN GEBRUIK**

Het babybedje is enkel geschikt voor kinderen die er niet zelfstandig kunnen uitkruipen en neem het babybedje uit gebruik van zodra dit het geval is.

Monteer het kinderbed zorgvuldig volgens de onderstaande instructies.

Wijzig niets aan de vormgeving en de montage van dit bed.

Ingebruikname : Controleer alvorens de ingebruikname van het bed of alle onderdelen zich in goede staat bevinden, goed aangespannen zijn en geen scherpe randen vertonen, waardoor het kind zich kan kwetsen of blijven hangen met zijn kledij (of koordjes, halssnoer, en lintje van de zuigspenen), wat een gevaar voor ophanging betekent. Controleer alle verbindingpunten.

Inspectie : Controleer het bed regelmatig op onderdelen die gebroken, verwrongen of verdwenen zijn. Bij vaststelling ervan, het bed uit gebruik nemen.

Vervanging van onderdelen : Gebruik steeds originele onderdelen, te verkrijgen bij de fabrikant of verdeler van dit bed.

Bodem : Gebruik het bed nooit zonder de bodem. De laagste bodempositie is de veiligste. Plaats de bodem altijd in deze positie van zodra de baby zich recht op, op de knieën of op handen en voeten kan zetten.

Matras : Wij raden een matras van 140x70 cm aan, waarbij de dikte van de matras moet zodanig zijn, dat afstand tussen de bovenkant van de matras en de bovenzijde van de bedrand minimaal 500 mm in de laagste stand, en minimaal 200 mm in de hoogste stand bedraagt en aangeduid door de markering op het bed. Gebruik nooit een tweede matras, plaats nooit twee matrassen boven elkaar.

Wieltjes : Indien het bedje voorzien is van wieltjes met remsysteem, dan moeten ze geblokkeerd worden tijdens het gebruik.

Voorwerpen aan of in het bed : Laat geen voorwerpen in het bed liggen of plaats het bed niet dicht bij voorwerpen waar de baby kan opklauteren, of die de baby kan inslikken en waardoor hij zou kunnen verstikken. Hang geen voorwerpen aan of over het bed en plaats er geen tegen.

Brandgevaar : Plaats het bed niet bij een warmtebron, zoals bijvoorbeeld elektrische verwarming, gasverwarming enz., om brandgevaar te vermijden.

Onderhoud : Reinig het kinderbed enkel met zeep of een ander mild schoonmaakmiddel zonder toxische bestanddelen en met warm water.



2. Veiligheid en algemene gegevens

Veiligheid

Dit bed voldoet aan de veiligheidsvoorschriften omschreven in de norm EN 716:2017.

Productinformatie

Afmetingen van het gemonteerde babybed : 144x75x88H cm

Aanbevolen afmeting voor een matras : 140x70x9H cm

Structuur : mdf en massieve beuk voor het onderstel

Afwerking : polyurethaan-systeem aangebracht in 3 lagen getest op EN 71-3 voor grond- en eindlak.

Beschikbare kleuren (**xx**) : zie www.quaxpro.eu

Verstelbare bodemhoogtes : 27-37 en 50 cm

Garantie

Dit meubel wordt twee jaar lang gewaarborgd op fabricagefouten en middels vertoon van een aankoopbewijs en vermelding van het ID-nummer te vinden op het meubel.

Info en Contact

Quax nv
Karel Picquélaan 84
B-9800 Deinze
Belgium

T 00 32 9 380 80 95
F 00 32 9 386 90 53

Algemene informatie
info@quax.eu

Verkoop
sales@quax.eu

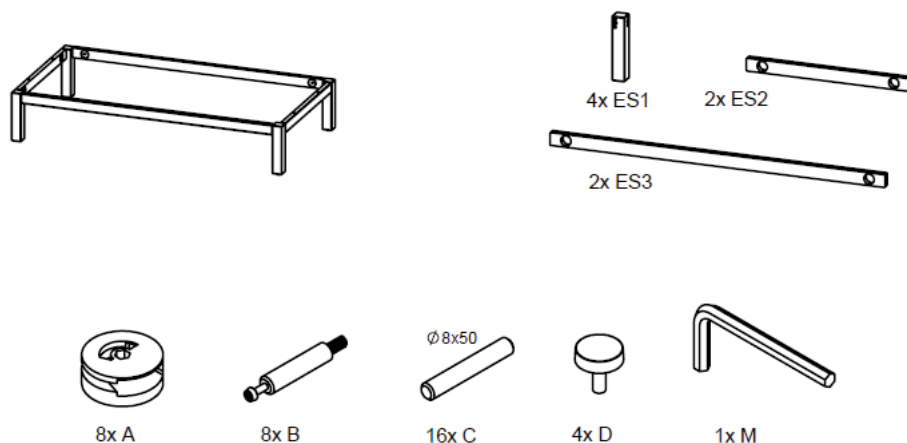
Klantenservice
customerservice@quax.eu

Internet
www.quax.eu



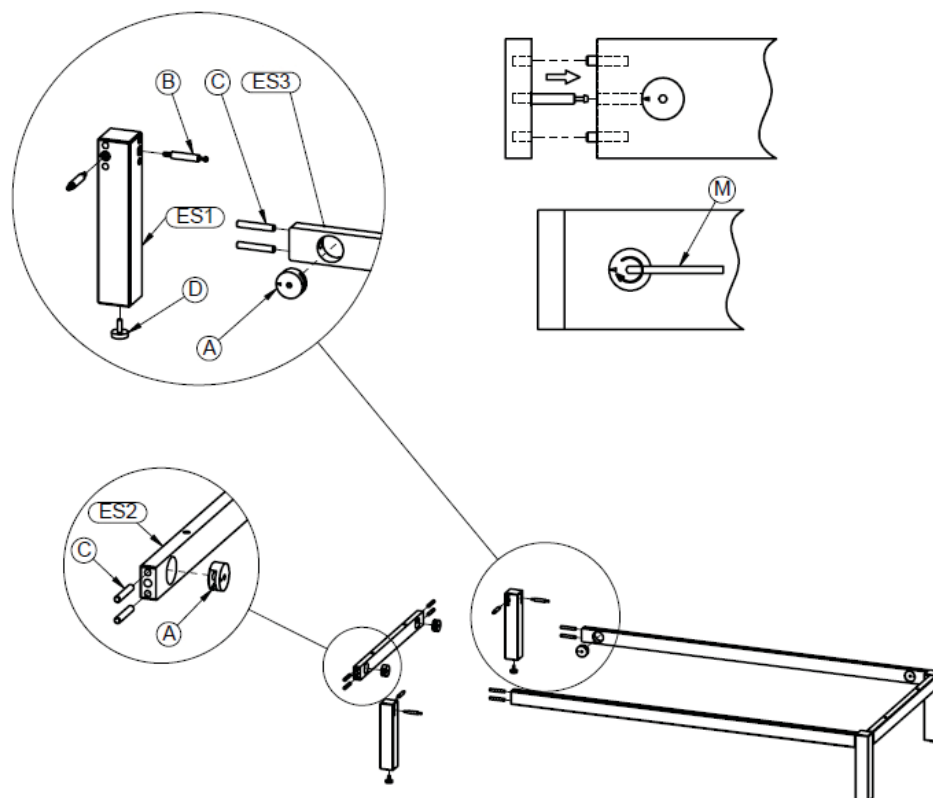
4. Het in elkaar zetten van het babybed

Benodigde onderdelen : de pootonderdelen **ES1**, **ES2** en **ES3**, beide hoofdzijden **EB1**, beide zijkanten **EB2** en de bodem **EB3**



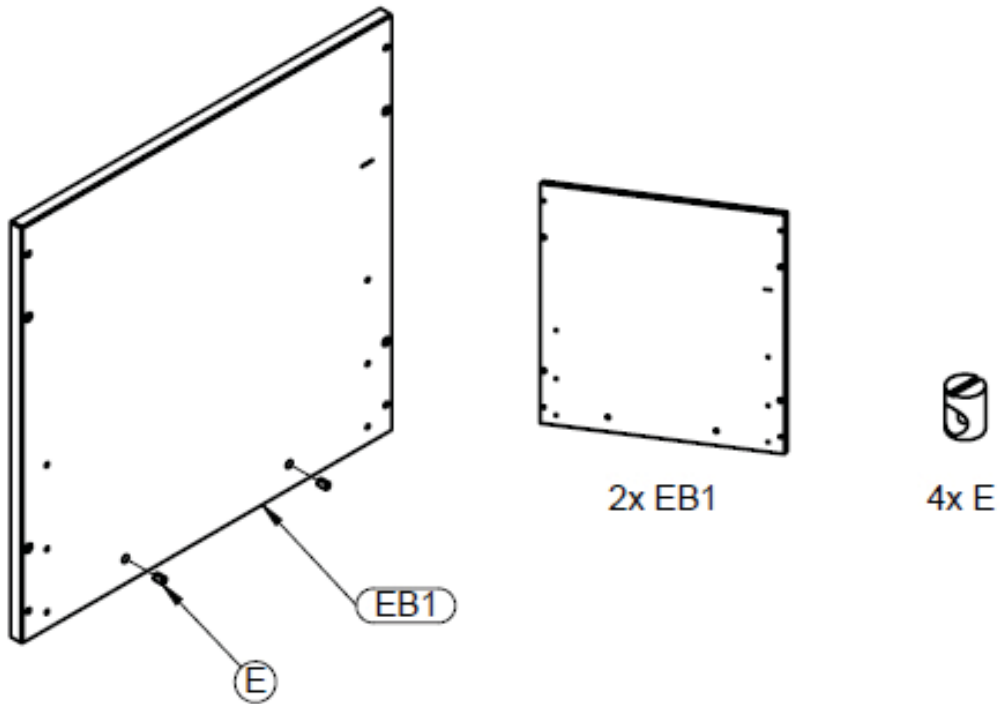
Stap 1 : Gebruik beide lange dwarsbalken **ES3**, beide korte dwarsbalken **ES2**, acht excentrieken **A**, de vier poten **ES1**, acht verbindingbouten **B**, zestien houten drevels **C** en vier stelvoetjes **D**.

Duw twee excentrieken (**A**) in de boringen aan de binnenkant van de dwarsbalken (**ES2** en **ES3**). Duw twee houten drevels (**C**) vast in de boringen op de uiteinden van alle dwarsbalken. Draai twee verbindingbouten (**B**) vast in de boringen aan de binnenkant van de poten (**ES1**). Duw de stelvoetjes (**D**) in de gaten onderaan de poten. Zie ook hieronder.



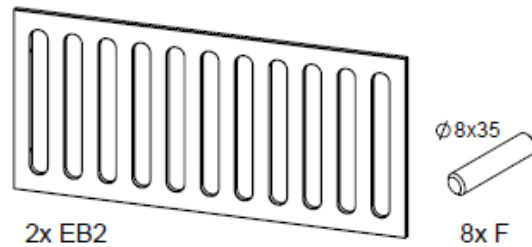
Stap 2 : Gebruik de onderdelen van stap 1

Duw de poten (**ES1**) met hun verbindingbouten in de boringen en over de drevels van de korte dwarsbalken (**ES2**). Draai de excentrieken vast. Duw de lange dwarsbalken (**ES3**) met hun drevels in de boringen en over de verbindingbouten van een pootonderstel. Draai de excentrieken vast. Duw het ander pootonderstel met zijn verbindingbouten in de boringen en over de houten drevels van de lange dwarsbalken. Draai de excentrieken vast.



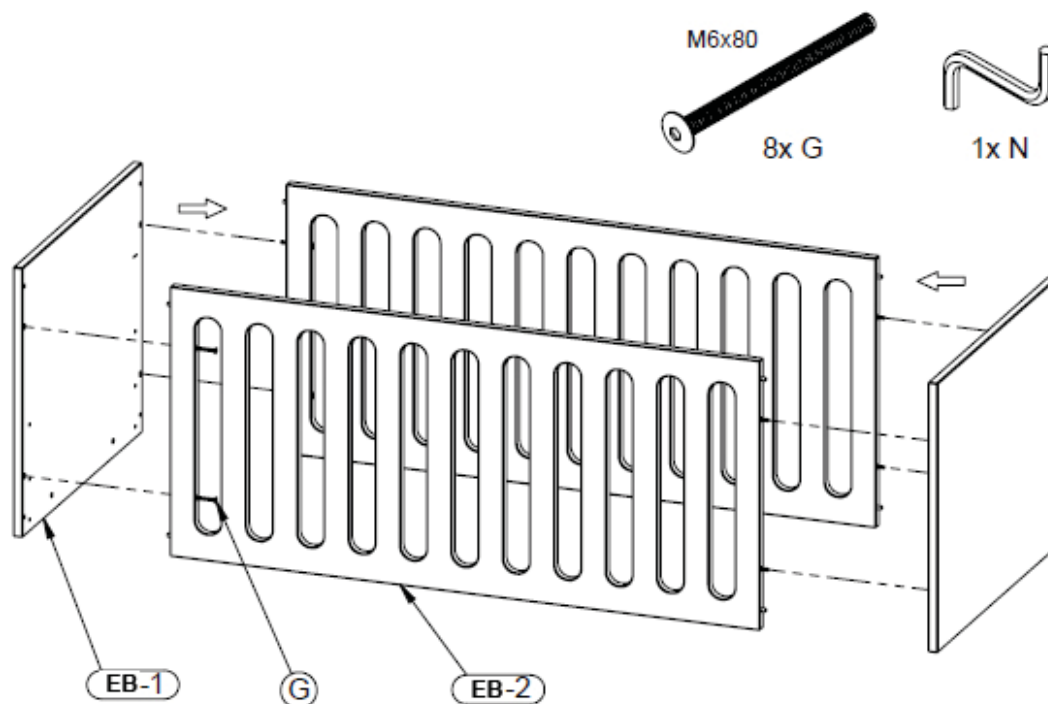
Stap 3 : Gebruik beide hoofdzijden **EB1** en vier excentrieken **E**

Duw twee excentrieken (**E**) in de voorziene boringen onderaan de hoofdzijden (**EB1**).



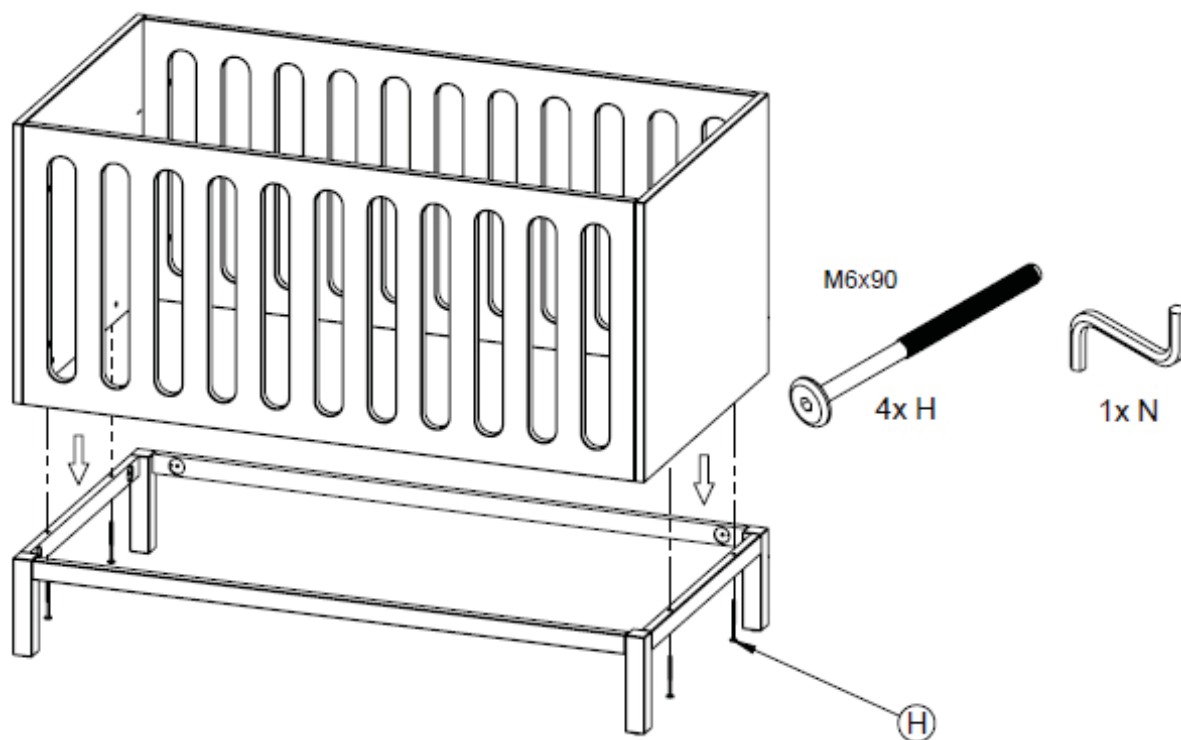
Stap 4 : Gebruik beide zijkanten **EB2** en acht houten drevels **F**

Duw de houten drevels (**F**) in de boringen op de uiteinden van de zijkanten (**EB2**).



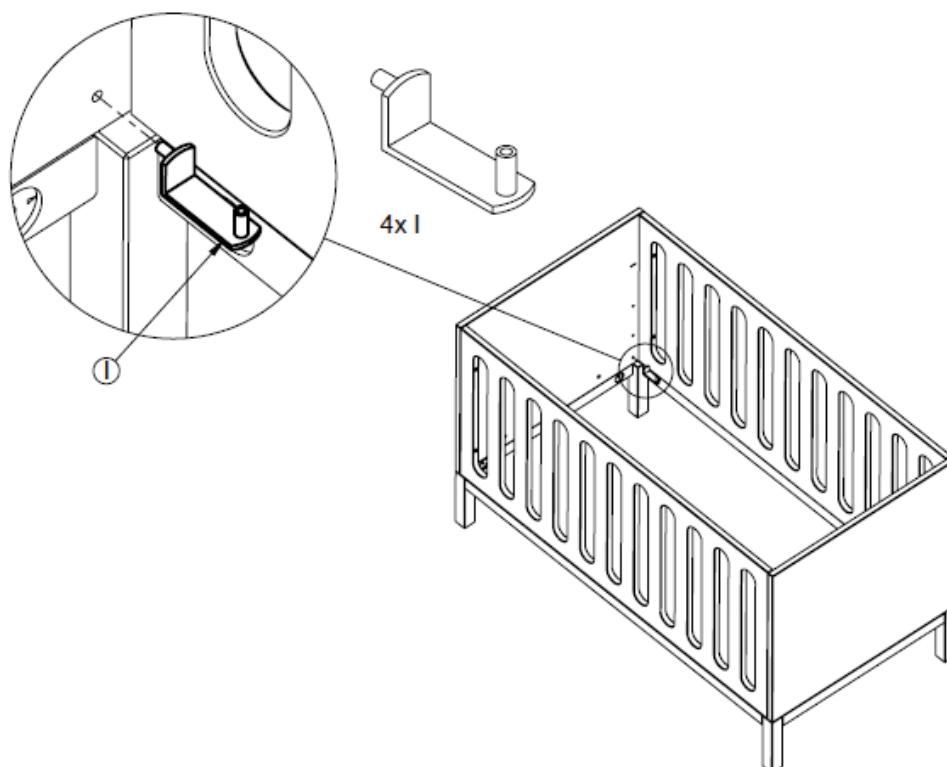
Stap 5 : Gebruik de onderdelen van stap 3 en 4 en acht houtschroeven G

Duw de zijkanten (EB2) met hun houten drevels in de boringen van de hoofdzijden (EB1). Duw de houtschroeven (G) doorheen de boringen in de zijkaders en draai ze vast in de hoofdzijden.



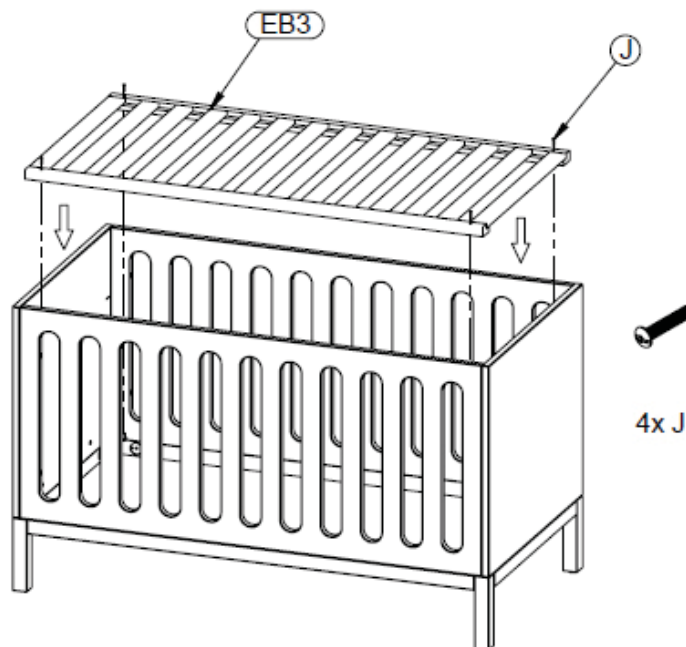
Stap 6 : Gebruik de onderdelen van stap 2 en 5 en vier houtschroeven H

Plaats de bovenbouw op de boringen van het onderstel. Duw de houtschroeven (H) door deze boringen en draai ze vast in de bovenbouw.



Stap 7 : Gebruik de onderdelen van stap 6 en vier bodemdragers I

Duw de bodemdragers (I) in de boringen van de hoofdzijden (EB1). Let erop dat alle bodemdragers op dezelfde hoogte geplaatst zijn van de drie mogelijke bodemposities.



Stap 8 : Gebruik de onderdelen van stap 7, de lattenbodem EB3 en vier bouten J

Plaats de bodem (EB3) in het bed. Duw de bouten (J) doorheen de boringen van de bodem en draai ze vast in de bodemdragers. **De lattenbodem moet vastgeschroefd worden om te voldoen aan de Europese wetgeving.**

Stap 9 : De positie van de bodem veranderen

Draai alle verbindingen met de houtschroeven (F) een beetje los. Schroef de bodem (EB3) los en verplaats de bodemdragers naar andere voorziene gaten op gelijke hoogte. Herbevestig de bodem met de bouten (J) en draai de verbindingen (F) terug vast.

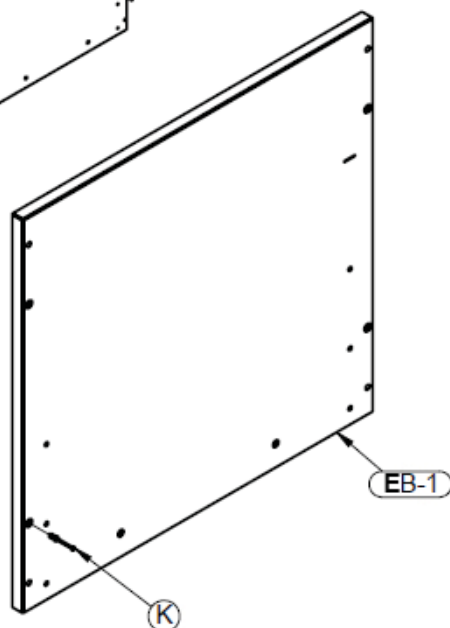
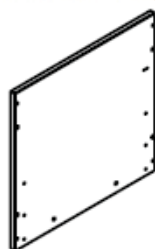
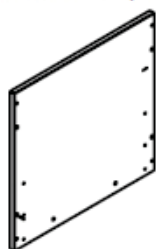


5. Het in elkaar zetten van de zitbank

Benodigde onderdelen : het pootonderstel van stap 4.2, beide hoofdzijden **EB1** (worden nu links en rechts), één zijkant **EB2**, de sponde **EB4** en de bodem **EB3**

1x AB-4 (LH)

1x AB-4 (RH)

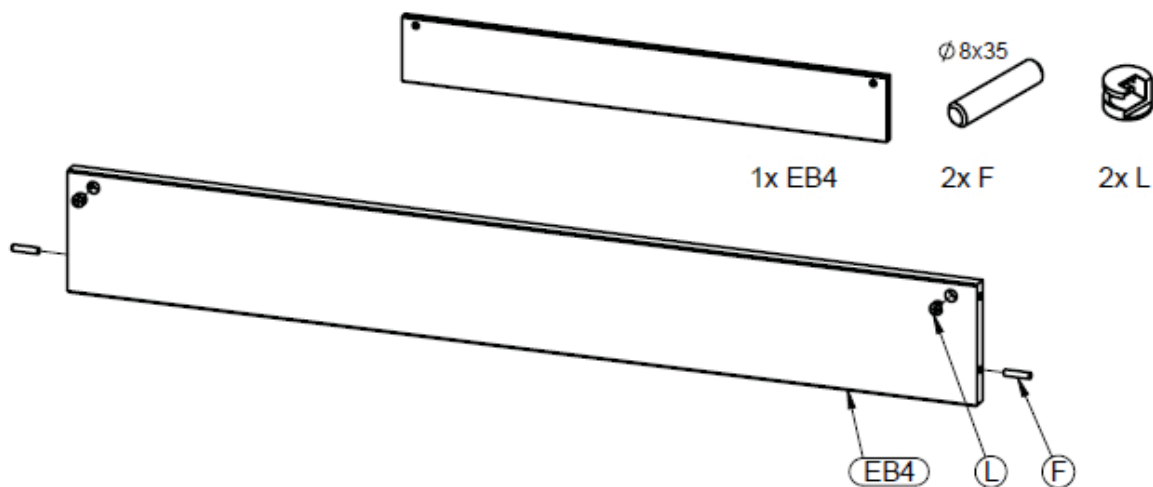


2x EB-1

2x K

Stap 1 : Gebruik beide hoofdzijden **EB1** en twee verbindingbouten **K**

Draai een verbindingbout (**K**) vast in de boring onderaan de binnenkant van een hoofdzijde (**EB1**). Herhaal met de andere hoofdzijde. Nu heb je een linkse **AB4 LH** en een rechtse hoofdzijde **AB4 RH**.



1x EB4

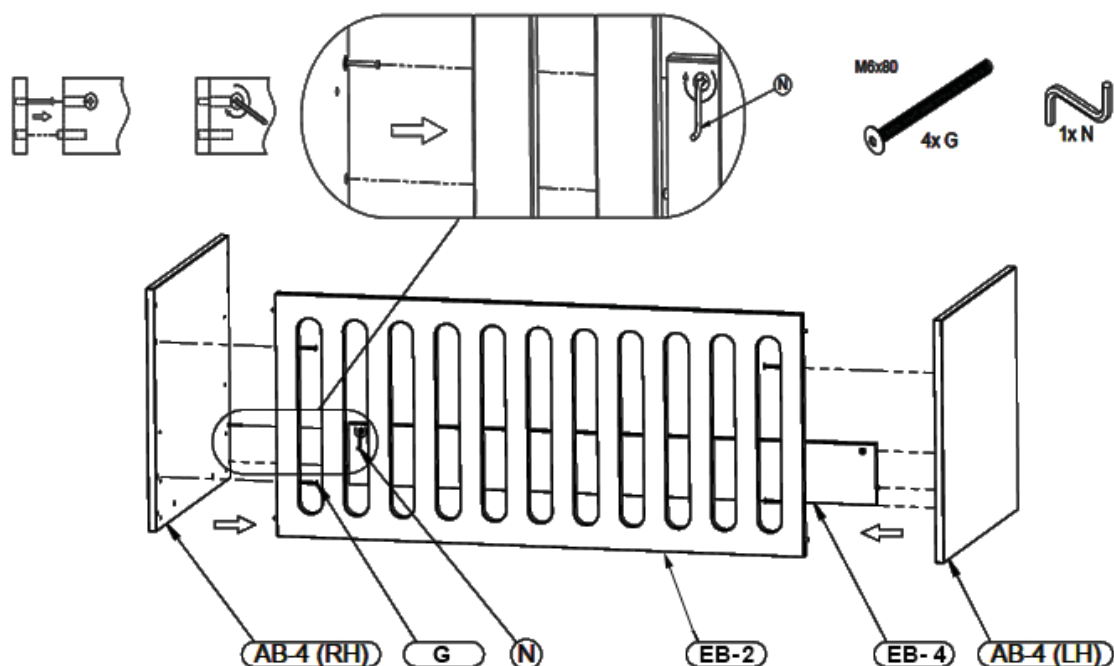
Ø8x35

2x F

2x L

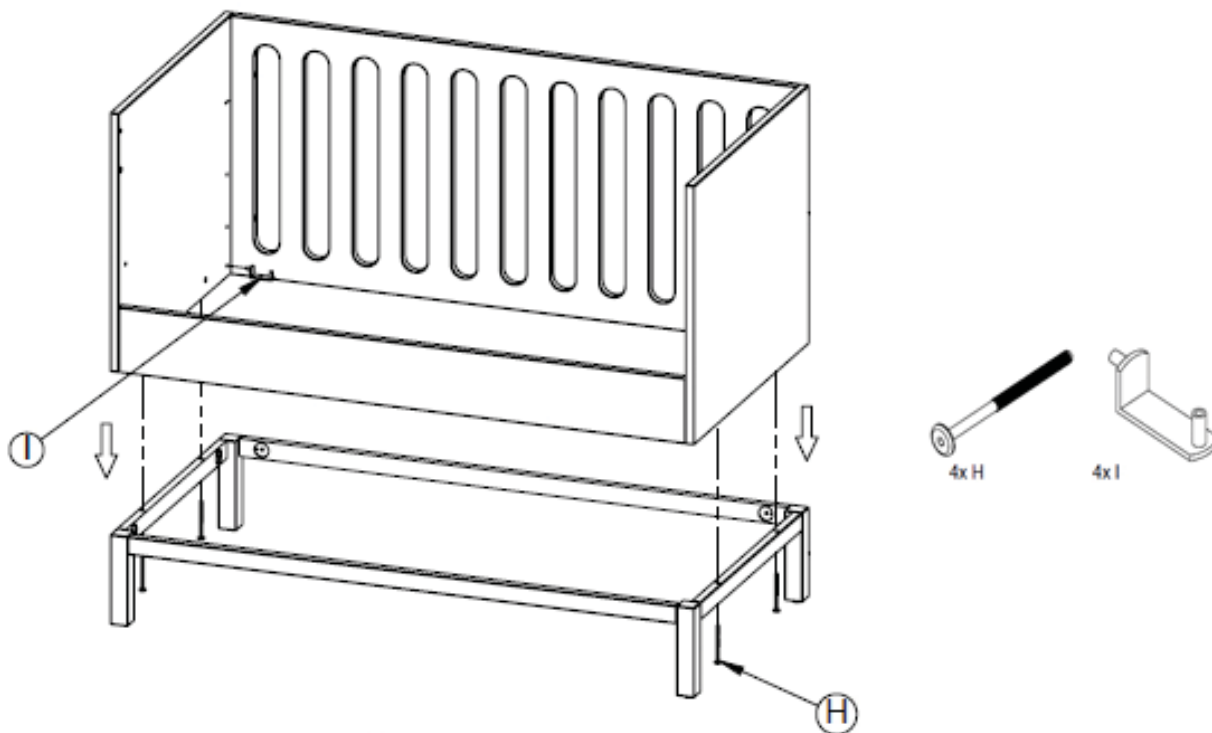
Stap 2 : Gebruik de sponde **EB4**, twee houten drevels **F** en twee excentrieken **L**

Duw twee excentrieken (**L**) in de boringen aan de binnenkant van de sponde (**EB4**). Duw twee houten drevels (**F**) in de voorziene boringen op de uiteinden van de sponde.



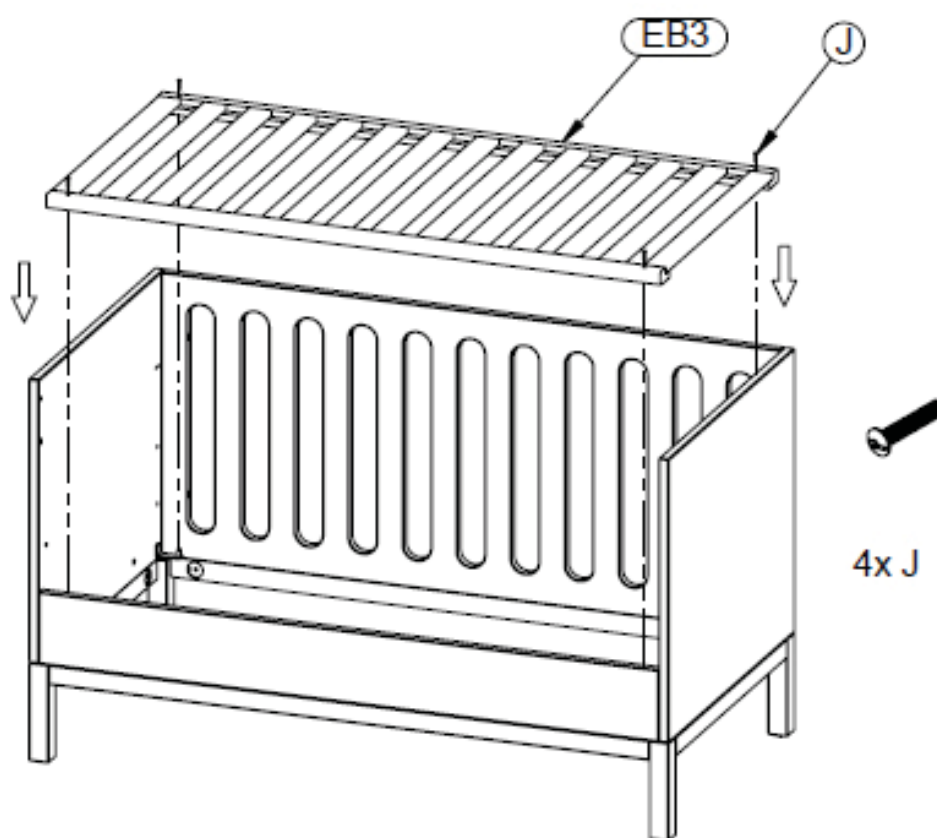
Stap 3 : Gebruik de onderdelen van stap 5.1 en 5.2, één zijde EB2 van stap 4.4 en vier houtschroeven G

Duw de zijkant (EB2) en de sponde (EB4) met hun houten drevels in de boringen en over de verbindingbouten van de hoofdzijden (AB4). Duw de houtschroeven (G) doorheen de boringen in het zijkader en draai ze vast in de hoofdzijden. Draai de excentrieken in de sponde vast.



Stap 4 : Gebruik de onderdelen van stap 4.2 en 5.3, vier houtschroeven H en vier bodemdragers I

Plaats de bovenbouw op de boringen van het onderstel. Duw de houtschroeven (H) door deze boringen en draai ze vast in de bovenbouw. Duw de bodemdragers (I) in de laagste boringen van de hoofdzijden (EB1).



Stap 5 : Gebruik de onderdelen van stap 4, de bodem **EB3** en vier bouten **J**

Plaats de bodem (**EB3**) in de zitbank . Duw de bouten (**J**) doorheen de voorziene boringen van de bodem en draai ze vast in de bodemdragers.

FRANCAIS

IMPORTANT - A CONSERVER POUR CONSULTATION ULTÉRIEURE - A LIRE SOIGNEUSEMENT.

POUR ÉVITER TOUT DANGER D'ÉTOUFFEMENT ENLEVER LA PROTECTION AVANT D'UTILISER CET ARTICLE. CETTE PROTECTION DOIT ÊTRE DÉTRUITE OU RANGÉE HORS DE PORTEE DES BEBES ET DES ENFANTS.

AVERTISSEMENT : NE PAS LAISSER L'ENFANT SANS SURVEILLANCE**1. Avertissements****AGE ET USAGE**

Nous vous prévenons du risque de chute quand l'enfant est capable de sortir seul du lit. Dès que c'est le cas le lit ne doit plus être utilisé pour cet enfant.

Assemblez le lit suivant les instructions décrites ci-dessous.

Ne modifiez jamais le design et le montage de ce lit.

Mise en service : Avant la mise en service du lit enfant, contrôlez si toutes les pièces détachées sont en bon état, sont bien serrées et ne présentent pas de bords tranchants auxquels l'enfant pourrait se blesser ou rester accroché par ses vêtements (ou cordelettes, collier, ruban de la tétine), ce qui comprend un risque de pendaison. Contrôlez tous les points de jonction.

Inspection et remplacement de composants : ne pas utiliser le lit si certains éléments sont cassés, endommagés ou manquants et n'utiliser que des pièces détachées approuvées par le fabricant.

Fond : N'utilisez jamais le lit sans le fond. La position du fond la plus basse est la plus sûre et dès que le bébé est en âge de s'asseoir, de s'agenouiller ou de se hisser seul, il est indispensable de toujours utiliser le fond dans cette position.

Matelas : Utilisez un matelas de 140x70 cm. L'épaisseur du matelas doit être telle que la distance de la surface du matelas jusqu'à la partie supérieure du cadre du lit soit au moins 500 mm dans la position la plus basse du sommier et au moins 200 mm dans la position la plus haute et indiqué par le marquage sur la tête du lit. Ne pas utiliser plus d'un matelas dans le lit.

Roulettes : Si le lit est muni de roulettes verrouillables, elles doivent être bloquées lors de l'utilisation.

Objets autour du et dans le lit : Ne rien laisser dans le lit et ne pas le placer à côté d'un produit qui pourrait fournir une prise pour les pieds de l'enfant ou présenter un danger d'étouffement ou d'étranglement, par exemple des ficelles, des cordons de rideaux, etc...

Risque d'incendie : Attention au danger de placer le lit à proximité de flammes nues et d'autres sources de forte chaleur, comme les appareils de chauffage électrique, les appareils de chauffage à gaz, etc...

Entretien : Nettoyez le lit uniquement avec du savon ou un autre détergent doux sans composants toxiques et de l'eau chaude.



2. Sécurité et données générales

Sécurité

Ce lit répond aux exigences de sécurité décrites dans la norme EN 716:2017.

Information produit

Dimensions du lit bébé assemblé : 1144x75x88H cm

Dimensions conseillées pour un matelas : 140x70x9H cm

Structure : mdf et hêtre massif pour le piètement

Achèvement : système à base de polyuréthane appliqué en 3 couches et testé conformément à EN 71-3 pour la couche de fond et la couche de finition.

Coloris disponibles (**xx**) : check www.quaxpro.eu

Hauteurs réglables du fond : 27-37 et 50 cm

Garantie

Ce meuble bénéficie d'une garantie de deux ans contre tout défaut de fabrication et sur présentation d'une preuve d'achat et le numéro ID à trouver sur le meuble même.

Info et Contact

Quax nv
Karel Picquélaan 84
B-9800 Deinze
Belgium

T 00 32 9 380 80 95

F 00 32 9 386 90 53

Informations générales
info@quax.eu

Vente
sales@quax.eu

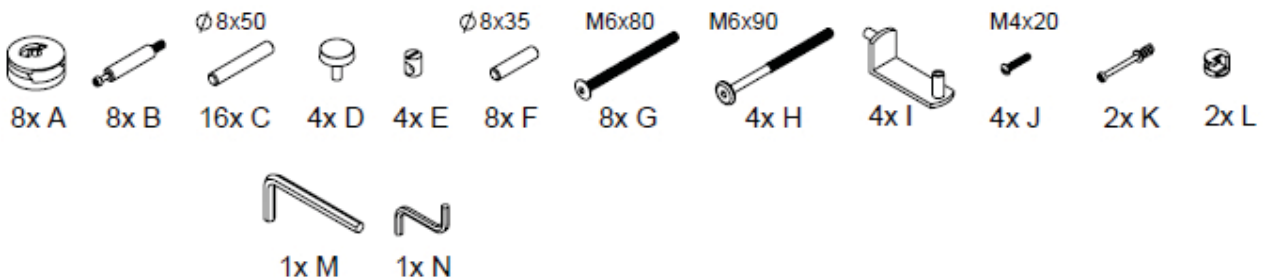
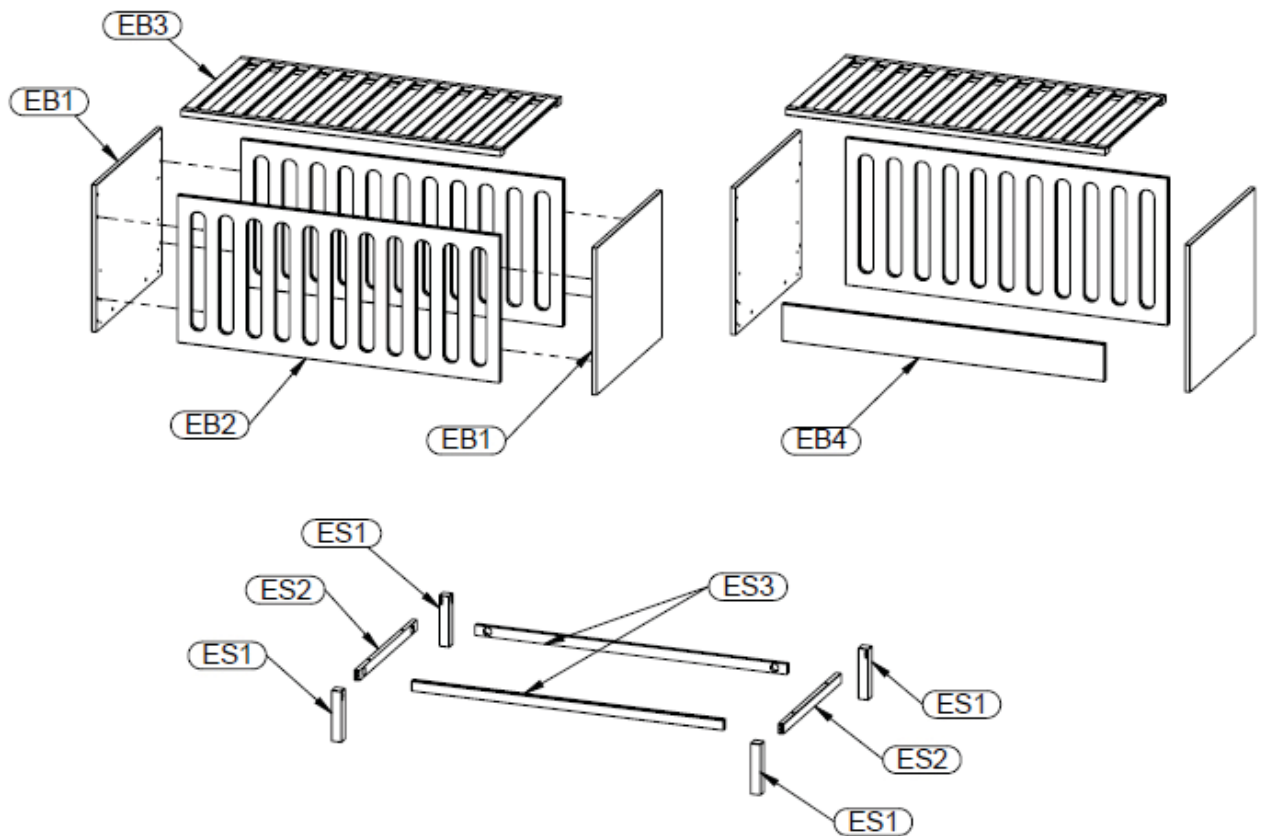
Service à la clientèle
customerservice@quax.eu

Internet
www.quax.eu



3. Liste des pièces détachées du lit enfant

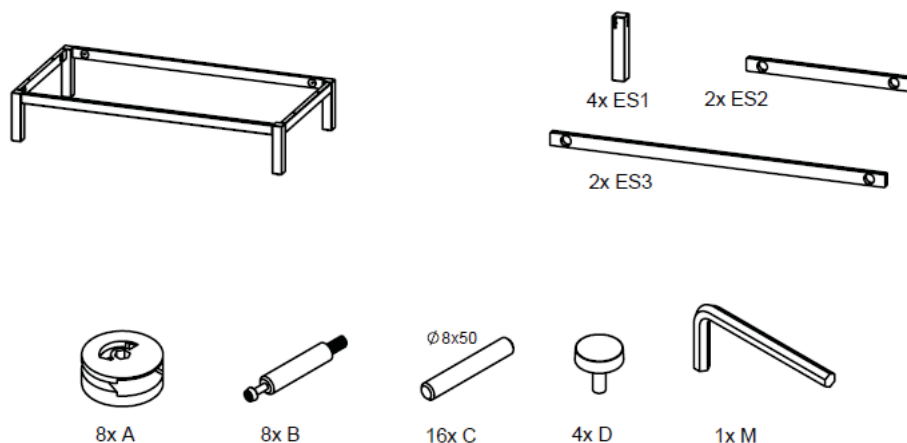
Contrôlez si vous retrouvez dans l'emballage toutes les pièces détachées mentionnées ci-dessous.





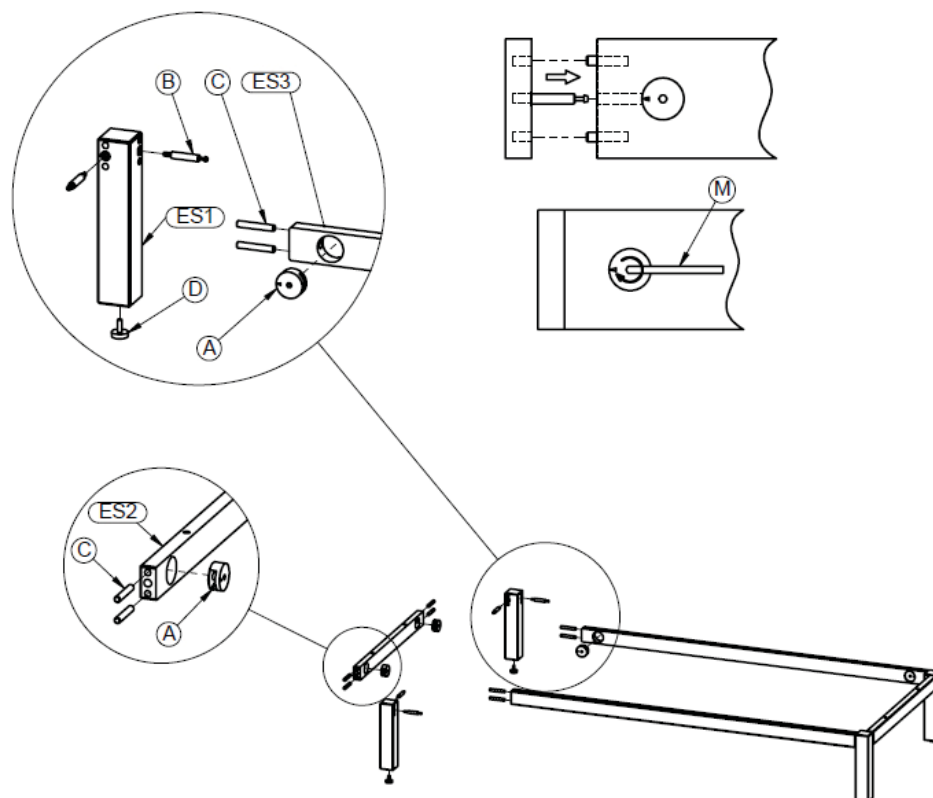
4. Montage du lit enfant

Pièces nécessaires : les pièces pour le piètement **ES1**, **ES2** et **ES3**, les panneaux terminaux **EB1**, les côtés **EB2** et le fond **EB3**



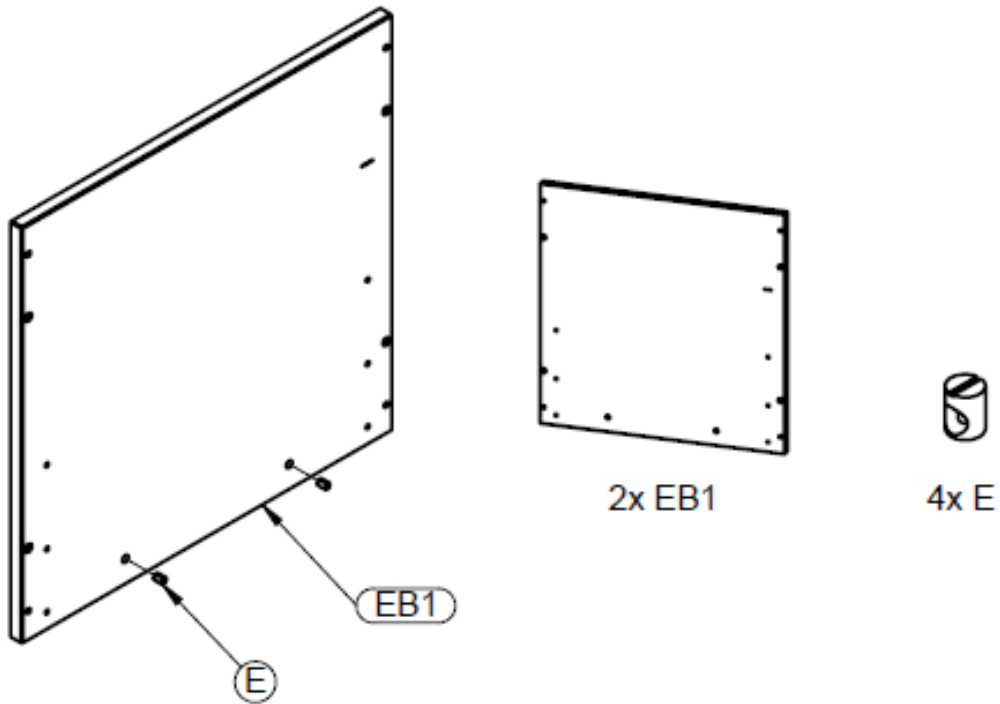
Etape 1 : Utilisez les deux traverses longues **ES3**, les deux traverses courtes **ES2**, huit excentriques **A**, les quatre pieds **ES1**, huit boulons de raccord **B**, seize chevilles en bois **C** et quatre patins **D**

Poussez deux excentriques (**A**) dans les perçages prévus à l'intérieur des traverses (**ES2** et **ES3**). Poussez deux chevilles en bois (**C**) dans les perçages sur les extrémités des traverses. Fixez deux boulons de raccord (**B**) dans les perçages à l'intérieur des pieds (**ES1**). Poussez les patins (**D**) dans les trous en bas des pieds. Voir aussi ci-dessous.



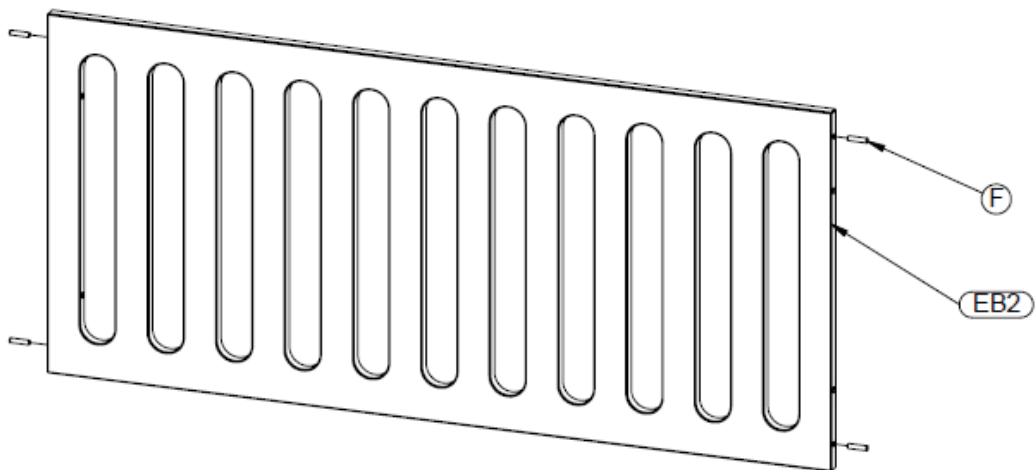
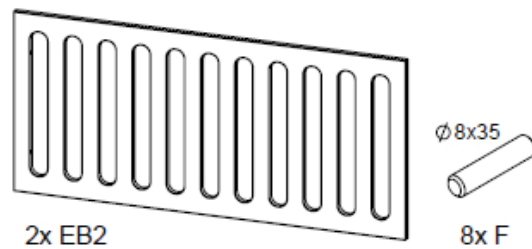
Etape 2 : Utilisez les pièces de l'étape 1

Poussez les pieds (**ES1**) avec leurs boulons de raccord dans les trous et à travers les chevilles en bois des traverses courtes (**ES2**). Serrez les excentriques. Poussez les traverses longues (**ES3**) avec leurs chevilles dans les trous et à travers les boulons de raccord d'un piètement. Serrez les excentriques. Poussez l'autre piètement avec ses boulons dans les trous et à travers les chevilles des traverses longues. Serrez les excentriques.



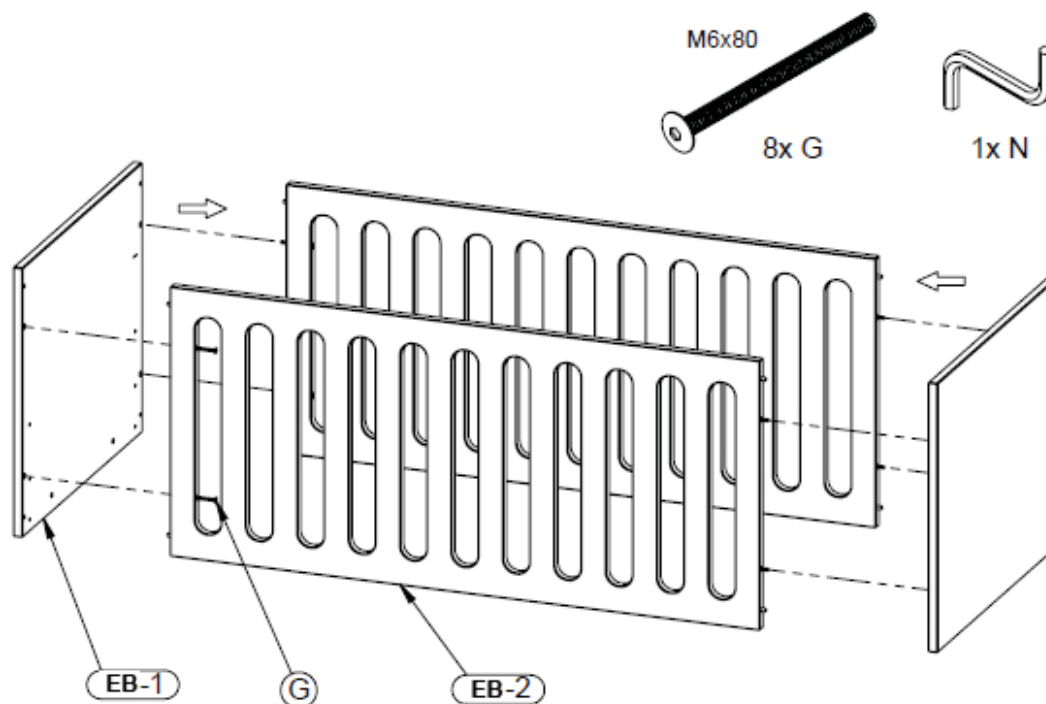
Etape 3 : Utilisez les panneaux terminaux **EB1** et quatre excentriques **E**

Insérez deux excentriques (**E**) dans les perçages prévus en bas des panneaux terminaux (**EB1**).



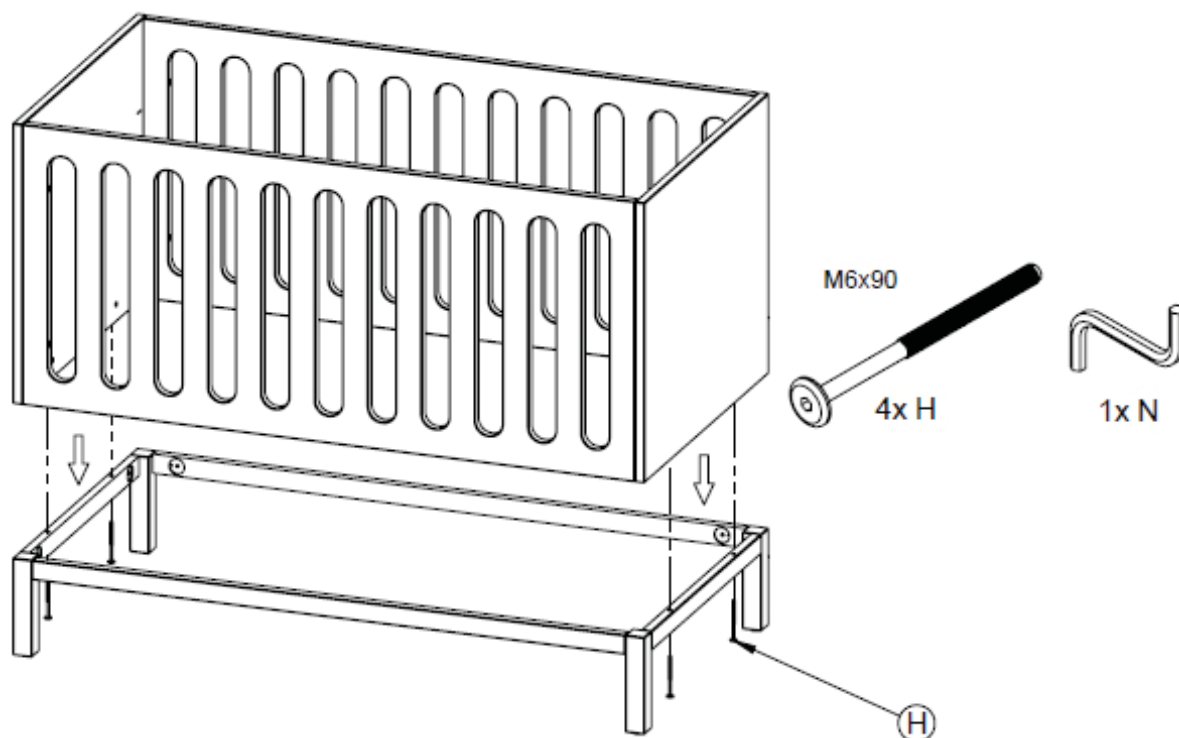
Etape 4 : Utilisez les côtés **EB2** et huit chevilles en bois **F**

Insérez deux chevilles en bois (**F**) dans les trous prévus sur les extrémités des côtés (**EB2**).



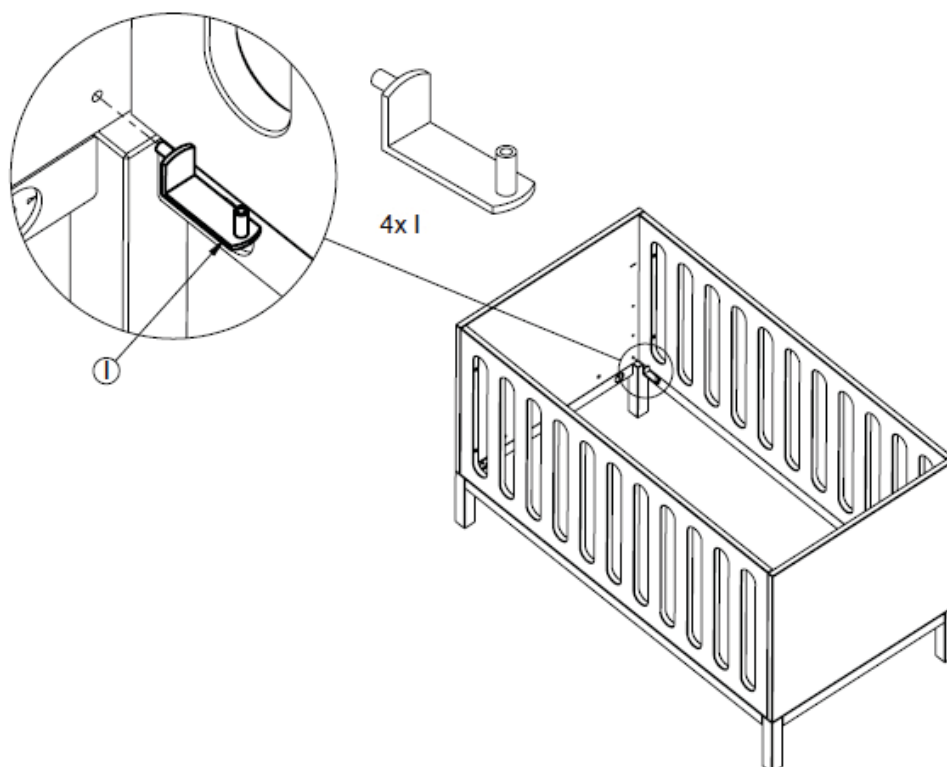
Etape 5 : Utilisez les pièces de l'étape 3 et 4 et huit vis à bois **G**

Poussez les côtés (**EB2**) avec leurs chevilles en bois dans les trous des panneaux terminaux (**EB1**). Insérez les vis à bois (**G**) dans les trous des côtés et serrez les dans les panneaux terminaux.



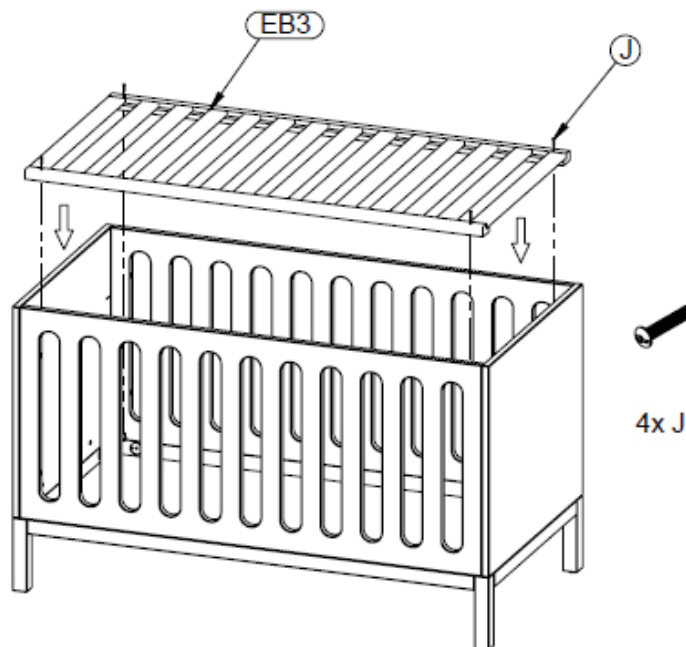
Etape 6 : Utilisez les pièces des étapes 2 et 5 et quatre vis à bois **H**

Posez la superstructure sur les perçages du piètement. Insérer les vis à bois (**H**) à travers ces perçages et serrez les dans la superstructure.



Etape 7 : Utilisez les pièces de l'étape 6 et quatre équerres I

Poussez les équerres (I) dans les trous prévues dans les panneaux terminaux (EB1). Veuillez à que tous les équerres sont placés à la même hauteur d'une des trois positions possibles.



Etape 8 : Utilisez les pièces de l'étape 7, le fond EB3 et quatre J

Insérez le fond (EB3) dans le lit. Poussez les boulons (J) dans les perçages dans le fond et serrez-les dans les équerres. **Le sommier à lattes doit être fixé afin de répondre aux exigences de sécurité Européennes.**

Etape 9 : Changer la position du sommier

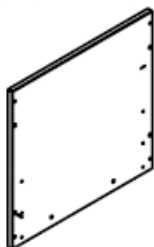
Désérrez légèrement toutes les connexions avec les vis à bois (F). Dévissez le sommier et déplacez les équerres vers d'autres ouvertures prévues à la même hauteur. Refixez le sommier avec les boulons (J) et reserrez toutes les connexions avec les vis à bois (F) fermement.



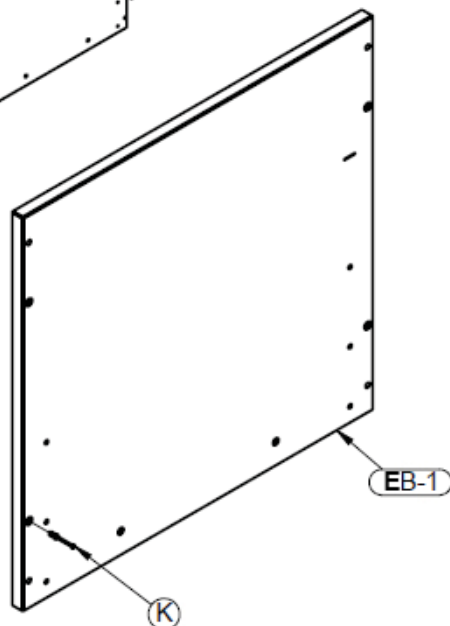
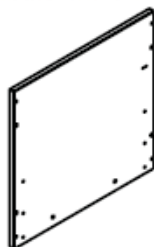
5. Montage du canapé

Pièces nécessaires : le piètement de l'étape 4.32, les deux panneaux terminaux **EB1**, (deviennent gauche et droite), un côté **EB2**, le longeron **EB4** et le fond **EB3**

1x AB-4 (LH)



1x AB-4 (RH)

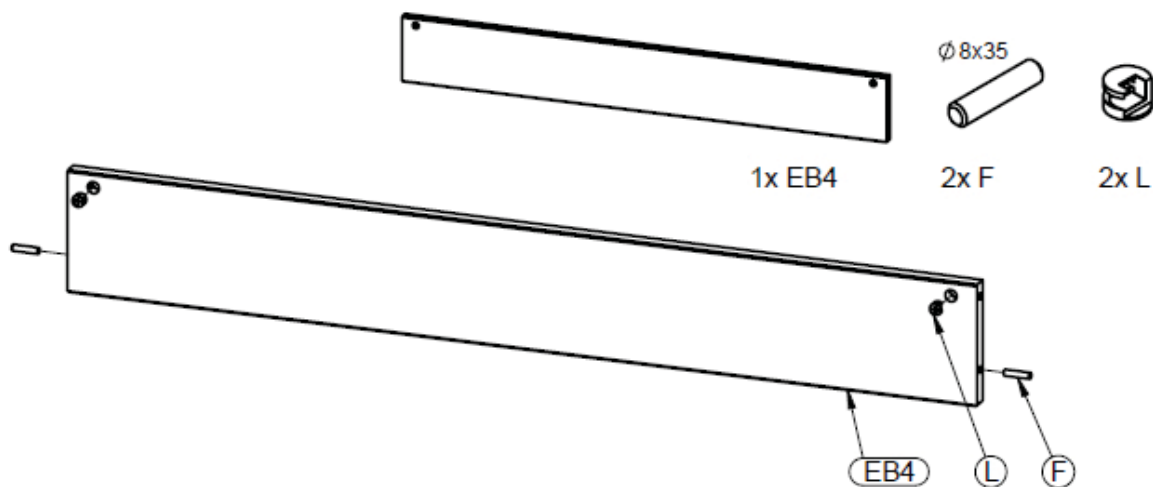


2x EB-1

2x K

Etape 1 : Utilisez les panneaux terminaux **EB1** et deux boulons de raccord **K**

Fixez un boulon de raccord (**K**) dans le perçage prévue en bas d'un panneau terminal (**EB1**). Répétez avec l'autre panneau terminal. Vous avez maintenant un panneau gauche **AB4 LH** et droit **AB4 RH**.



1x EB4

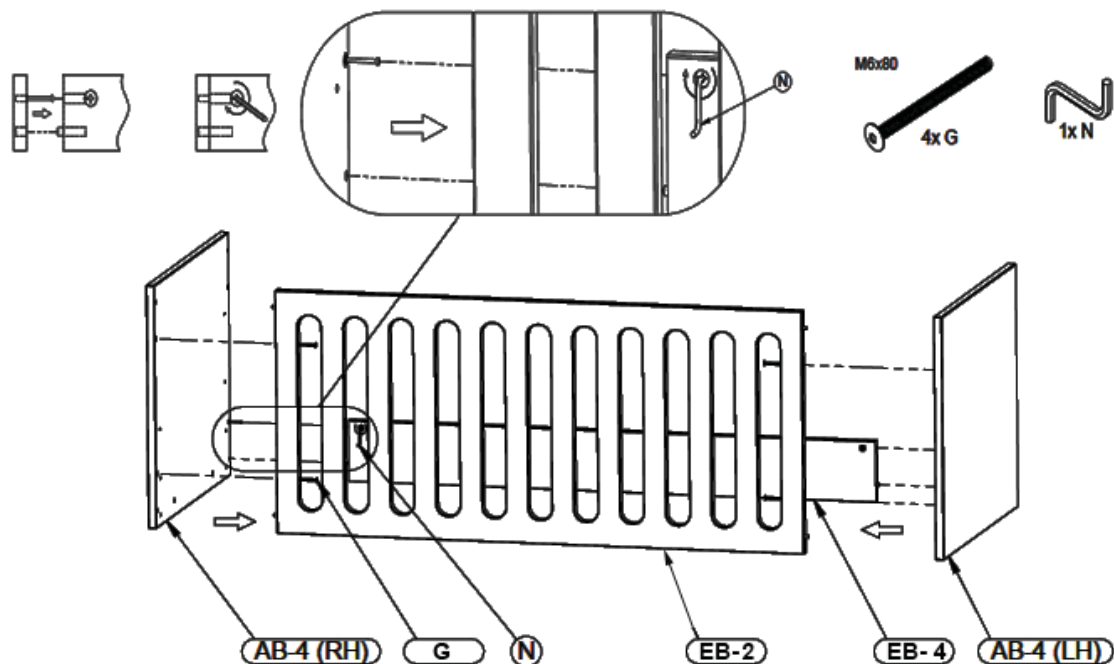
Ø8x35

2x F

2x L

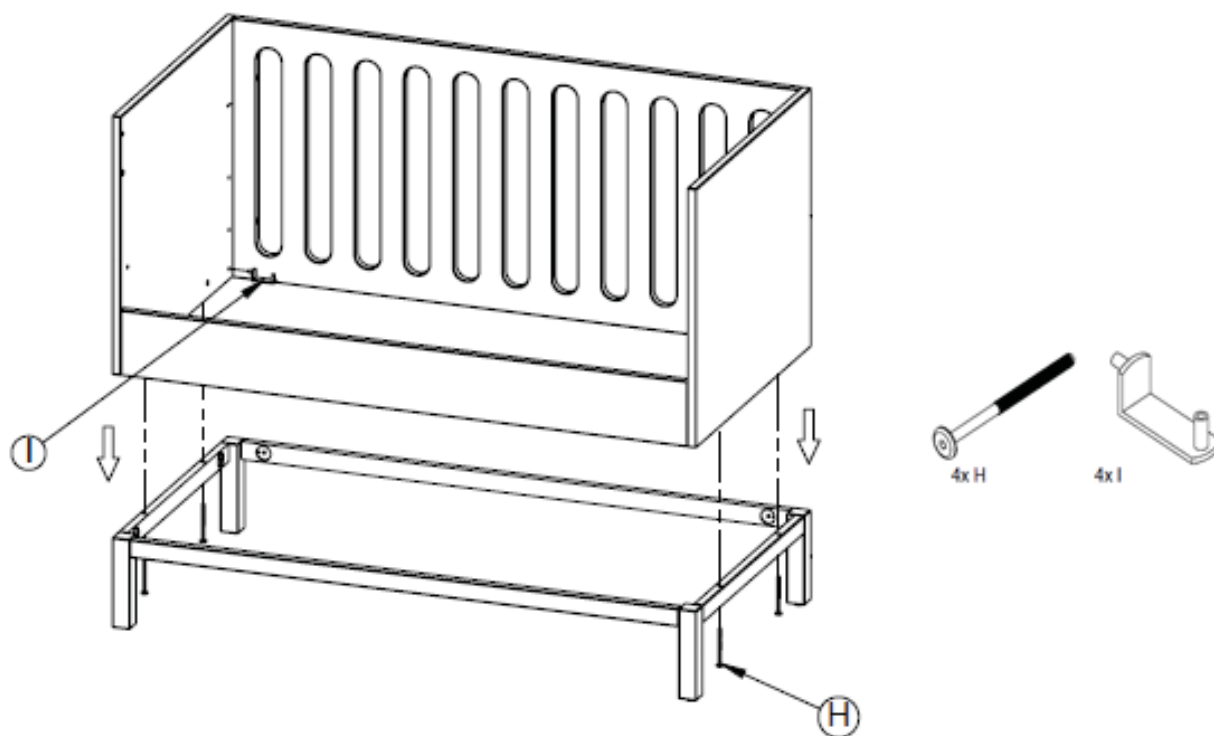
Etape 2 : Utilisez le longeron **EB4** , deux chevillens en bois **F** et deux excentriques **L**

Insérez excentriques (**L**) dans les trous prévus à l'intérieur du longeron (**EB4**). Poussez deux chevilles en bois (**F**) dans les trous prévus aux extrémités du longeron.



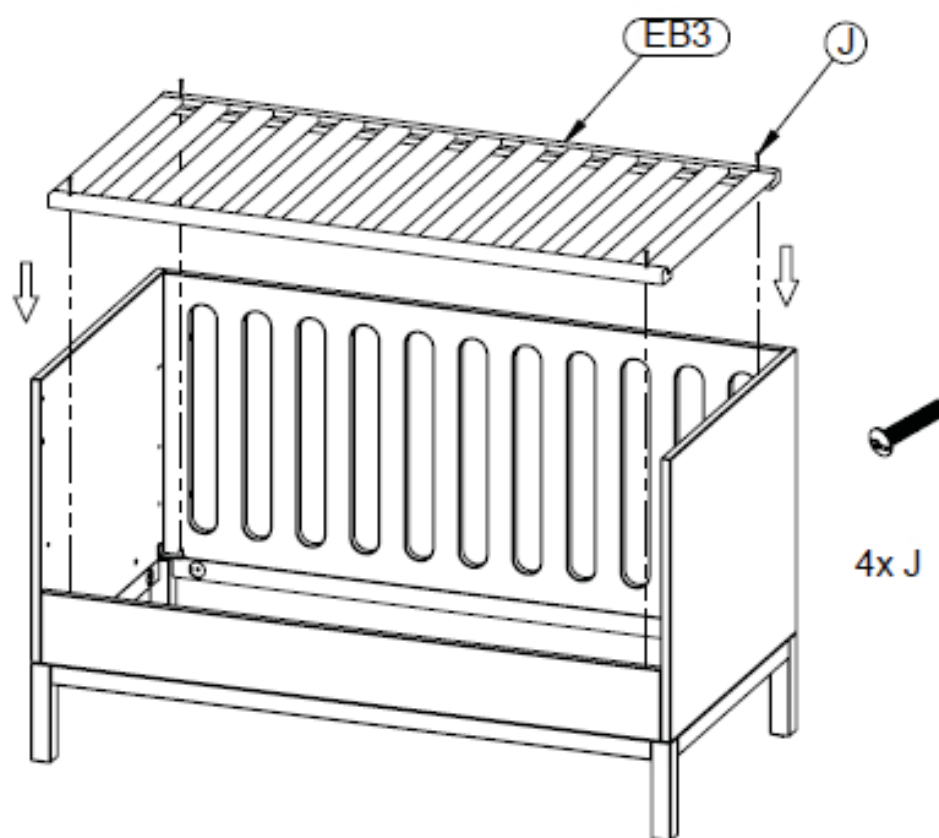
Etape 3 : Utilisez un côté **AB1** de l'étape 4.1, les côtés terminaux **AB3-LH** et **AB3-RH** de l'étape 5.1, le longeron **AB4** de l'étape 5.2 et quatre vis à bois **B**

Poussez le côté (**EB2**) et le longeron (**EB4**) avec leurs chevilles en bois dans les trous et à travers les boulons de raccord des panneaux terminaux (**AB4**). Poussez les vis à bois (**G**) à travers les trous dans le côté et serrez les dans les panneaux terminaux . Serrez les excentriques dans le longeron.



Etape 4 : Utilisez les pièces de l'étape 4.2 et 5.3, quatre vis à bois **H** et quatre équerres **I**

Posez la superstructure sur les perçages du piètement. Insérer les vis à bois (**H**) à travers ces perçages et serrez les dans la superstructure. Poussez les équerres (**I**) dans les trous les plus bas dans les panneaux terminaux (**EB1**).



Etape 5 : Utilisez les pièces de l'étape 4, le sommier **EB3** et quatre vis à bois **J**

Insérez le fond (**EB3**) dans le canapé. Poussez les boulons (**J**) dans les perçages dans le fond et serrez-les dans les équerres.

DEUTSCH

WICHTIG : ZUM SPÄTEREN NACHSCHLAGEN
AUFBEWAHREN - SORGFÄLTIG LESEN.

VOR DIE VERWENDUNG DIESES PRODUKTS ALLE KUNSTSTOFFVERPACKUNG ENTFERNEN UM ERSTICKUNGSGEFAHR ZU VERHINDERN. DIE PACKUNG ZERSTÖREN ODER AUSSERHALB DER REICHWEITE VON KINDERN HALTEN.

WARNUNG : DAS KIND NIE UNBEAUF SICHTIGT LASSEN.

**1. Warnungen****ALTER UND BENUTZUNG**

Das Babybett ist nur geeignet für Kinder die nicht selbst herausklettern können und sobald dies der Fall ist das Bett außer Betrieb nehmen.

Bauen sie das Bett zusammen gemäss untenstehende Anleitung.

Ändern Sie nichts an der Formgestaltung und der Montage dieses Bettes.

Inbetriebnahme : Überprüfen Sie vor Gebrauch des Bettes, ob sich alle Teile in gutem Zustand befinden, gut angedreht sind und keine scharfen Ränder aufweisen, an denen das Kind sich verletzen könnte oder es mit der Kleidung hängen bleiben könnte (oder Kordeln, Halskette und Band des Schnullers), wodurch es ein Erhängungsrisiko gibt. Kontrollieren Sie alle Verbindungsstellen.

Kontrolle : Überprüfen Sie das Bett regelmäßig angesichts zerbrochener, verzerrter oder verschwundener Teile. Bei Feststellung solcher Mängel sofort den Gebrauch des Bettes unterbrechen.

Austausch von Unterteile : Gebrauchen Sie nur Originalteile. Zu erhalten beim Hersteller oder beim Vertriebsgesellschaft.

Boden : Bitte das Bett niemals ohne Boden verwenden. Die niedrigste Bodenposition ist die meist sichere. Legen Sie der Boden immer in dieser Position sobald das Baby sich aufrecht erhalten kann, sowohl auf den Knien als auf Hände und Füße.

Matratze : Gebrauchen Sie eine Matratze von 140x70 cm. Die Dicke der Matratze muss so sein dass der Abstand zwischen die obere Seite der Matratze und die obere Bettkante höher ist als 200 mm in die höchste Bodenposition (durch die Markierung auf dem Bett angedeutet) und höher als 500 mm in die niedrigste Bodenposition. Gebrauchen sie niemals eine zweite Matratze in das Bett.

Räder : Falls das Bett mit Rädern mit Bremse ausgestattet ist, müssen diese beim Gebrauch blockiert werden.

Gegenstände im Bett : Keine Gegenstände im Bett liegenlassen oder stellen Sie das Bett nicht in der Nähe von Objekten die wie Stütze für das Kind dienen könnten. Keine Gegenstände, die das Kind in den Mund nehmen könnte und wodurch es ersticken könnte, im Bett hinterlassen. Hängen Sie keine Objekte ans Bett oder obendrauf und stellen Sie keine Gegenstände gegen das Bett.

Brandgefahr : Setzen Sie das Bett zur Vorbeugung der Brandgefahr keiner Heizquelle, wie zum Beispiel der elektrischen Heizung, Gasheizung usw. aus.

Pflege : Reinigen Sie das Bett nur mit Seife oder einem anderen milden Reinigungsmittel ohne toxische Bestandteile und mit warmem Wasser.



2. Sicherheit und Allgemeine Information

Sicherheit

Dieses Bett entspricht den im Standard EN 716:2017 beschriebenen Sicherheitsvorschriften.

Productinformation

Abmessungen des montierten Kinderbett : 144x75x88H cm

Empholen Abmessung der Matraze : 140x70x9H cm

Struktur : Mdf und massiver Buche für dem Gestell

Endbearbeitung: Polyurethansystem angebracht in 3 Schichten geprüft auf EN 71-3 für Grund- und Endlack.

Verfügbare Farben (xx) : check www.quaxpro.eu

Verstellbare Boden Höhen: 27-37 und 50 cm

Garantie

Für dieses Möbel gibt es eine zweijährige Garantie angesichts Produktionsfehler mittels Vorlage eines Kaufnachweis und die ID-Nummer zu finden auf das Möbel selbst.

Info und Kontakt

Quax nv
Karel Picquélaan 84
B-9800 Deinze
Belgium

T 00 32 9 380 80 95
F 00 32 9 386 90 53

Allgemeine Information
info@quax.eu

Verkauf
sales@quax.eu

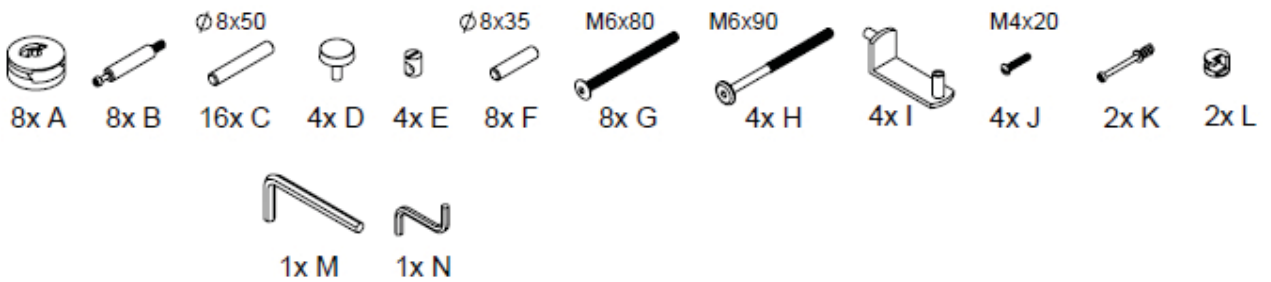
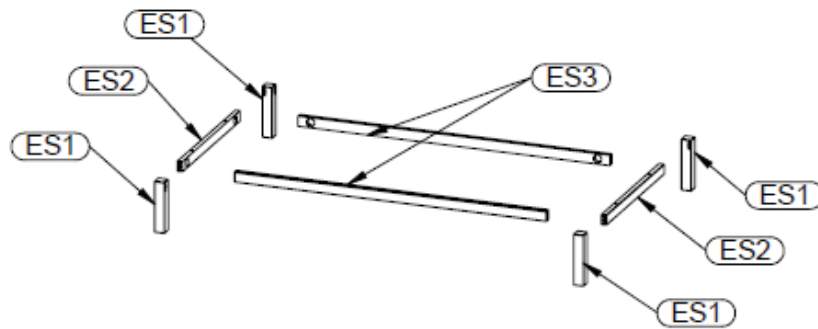
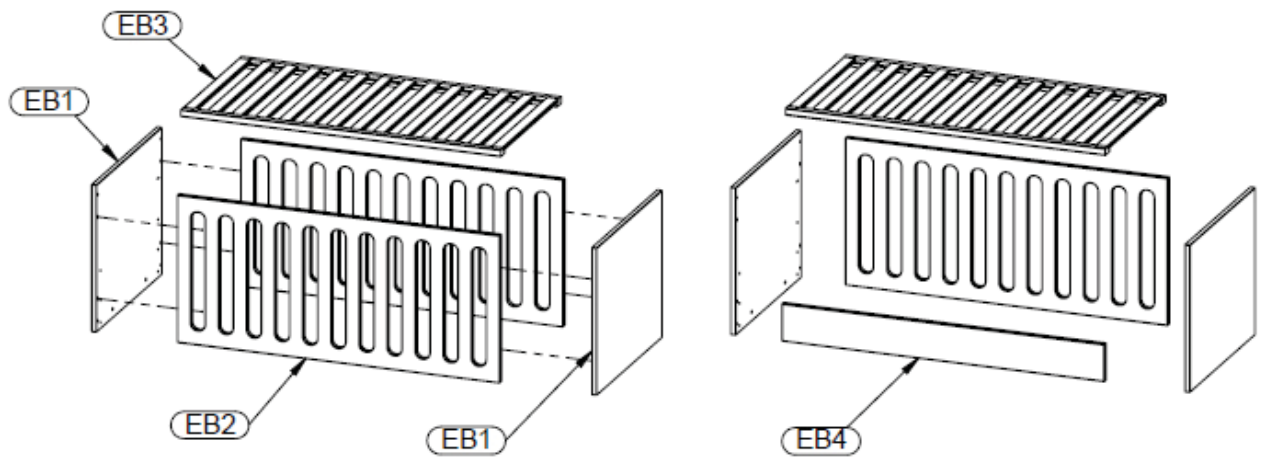
Kundenservice
customerservice@quax.eu

Internet
www.quax.eu



3. Unterteileliste für das Kinderbett

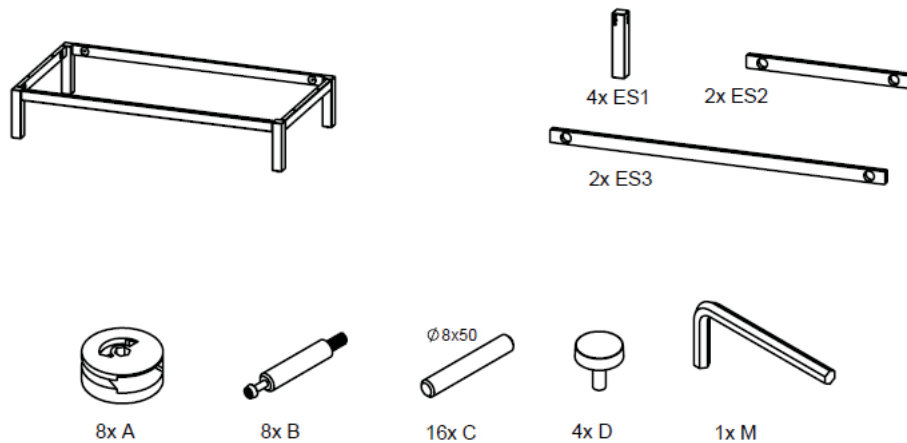
Überprüfen Sie die Vollständigkeit aller nachstehenden Unterteile in der Verpackung.





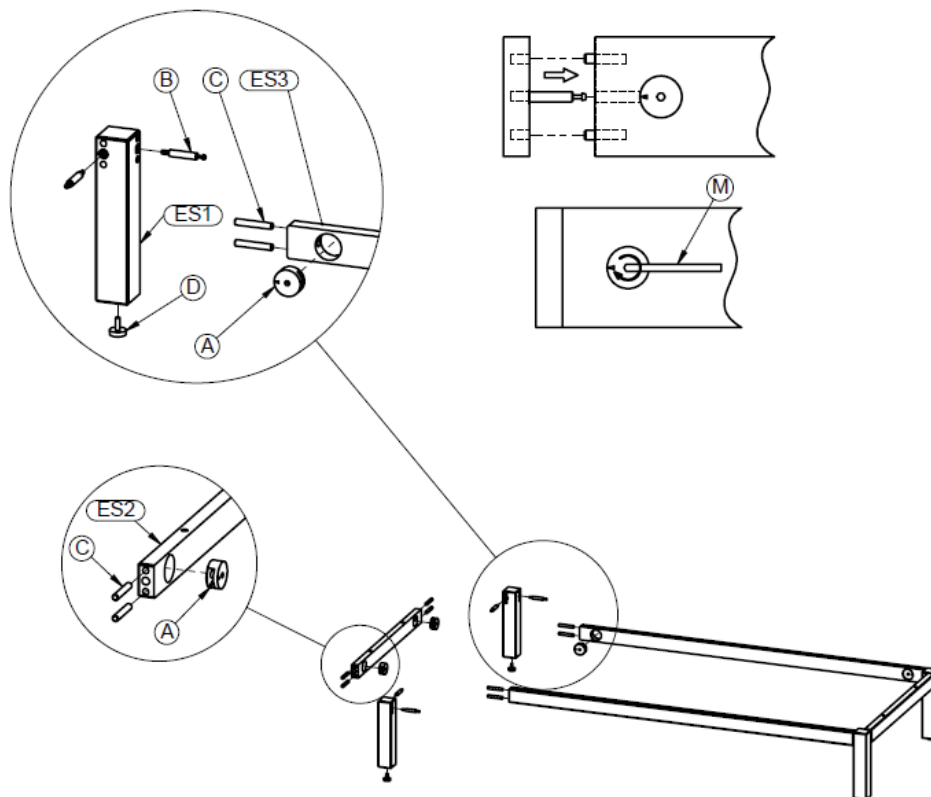
4. Der Zusammenbau des Kinderbettes

Benötigte Bauteile : die Fußteile **ES1**, **ES2** und **ES3**, beide Endseiten **EB1**, beide Seiten **EB2** und den Boden **EB3**



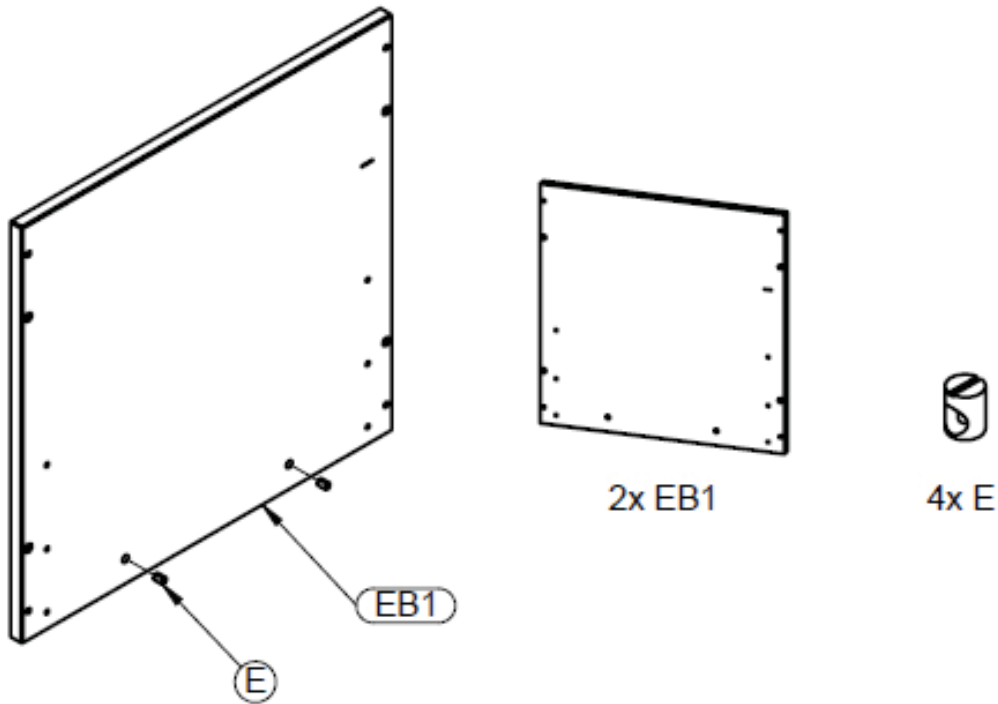
Schritt 1 : Benutzen Sie beide lange Traversen **ES3**, beide kurze Traversen **ES2**, acht Exzenter **A**, die vier Füße **ES1**, acht Verbindungsbolzen **B**, sechzehn Holzdübel **C** und vier Stellfüße **D**

Drücken Sie zwei Exzenter (**A**) in die Bohrungen auf der Innenseite der Traversen (**ES2** und **ES3**). Drücken Sie zwei Holzdübel (**C**) in die Bohrungen an den Enden der Traversen. Zwei Verbindungsbolzen (**B**) anziehen in die Bohrungen auf der Innenseite der Füße (**ES1**). Dücken Sie die Stellfüße in den Löchern an der Unterseite der Füße. Weiter folgen nachstehend.



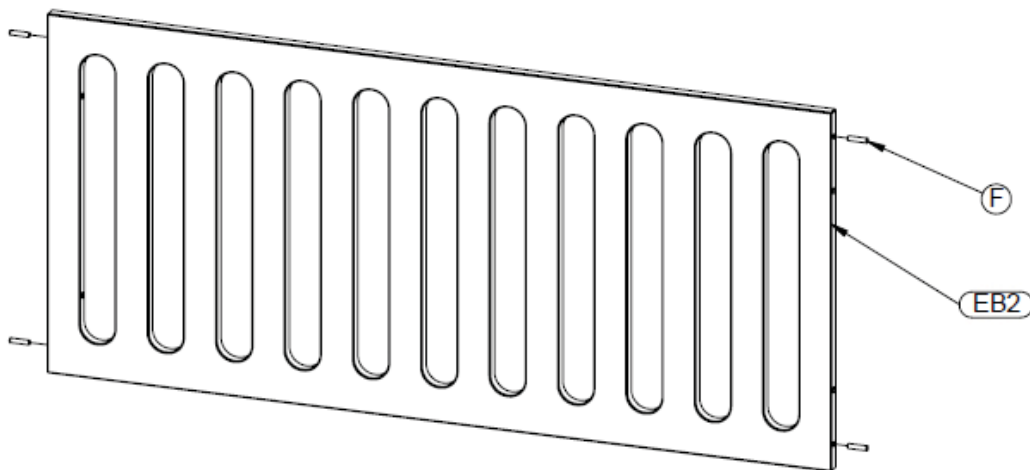
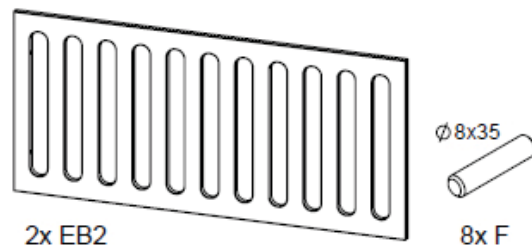
Schritt 2 : Benutzen Sie die Bauteilen von Schritt 1

Drücken Sie die Füße (**ES1**) mit ihren Verbindungsbolzen in die Löcher und über die Holzdübel der kurzen Traversen (**ES2**). Die Exzenter anziehen. Drücken Sie die langen Traversen (**ES3**) mit ihren Holzdübel in die Löcher und über die Verbindungsbolzen einer Fußgestell. Die Exzenter anziehen. Drücken Sie das andere Fußgestell mit seinen Bolzen in den Löchern und auf den Holzdübel der langen Querträger. Die Exzenter anziehen.



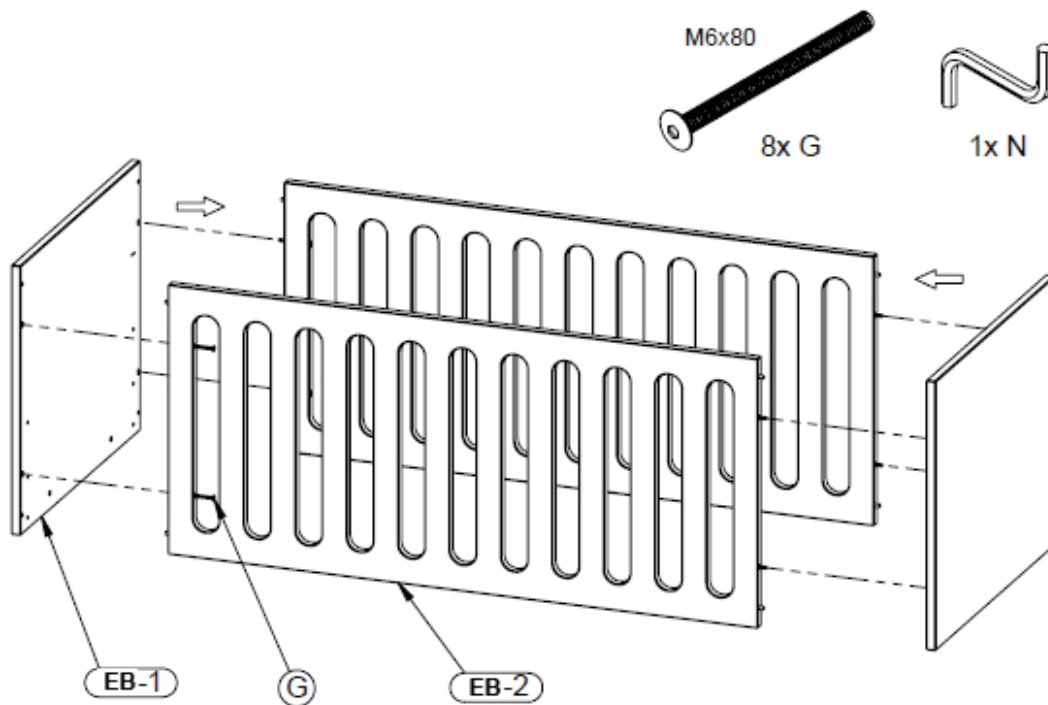
Schritt 3 : Benutzen Sie beide Endseiten **EB1** und vier Exzenter **E**

Drücken Sie zwei Exzenter (**E**) in die Bohrungen unten der Innenseite der Endseiten (**EB1**).



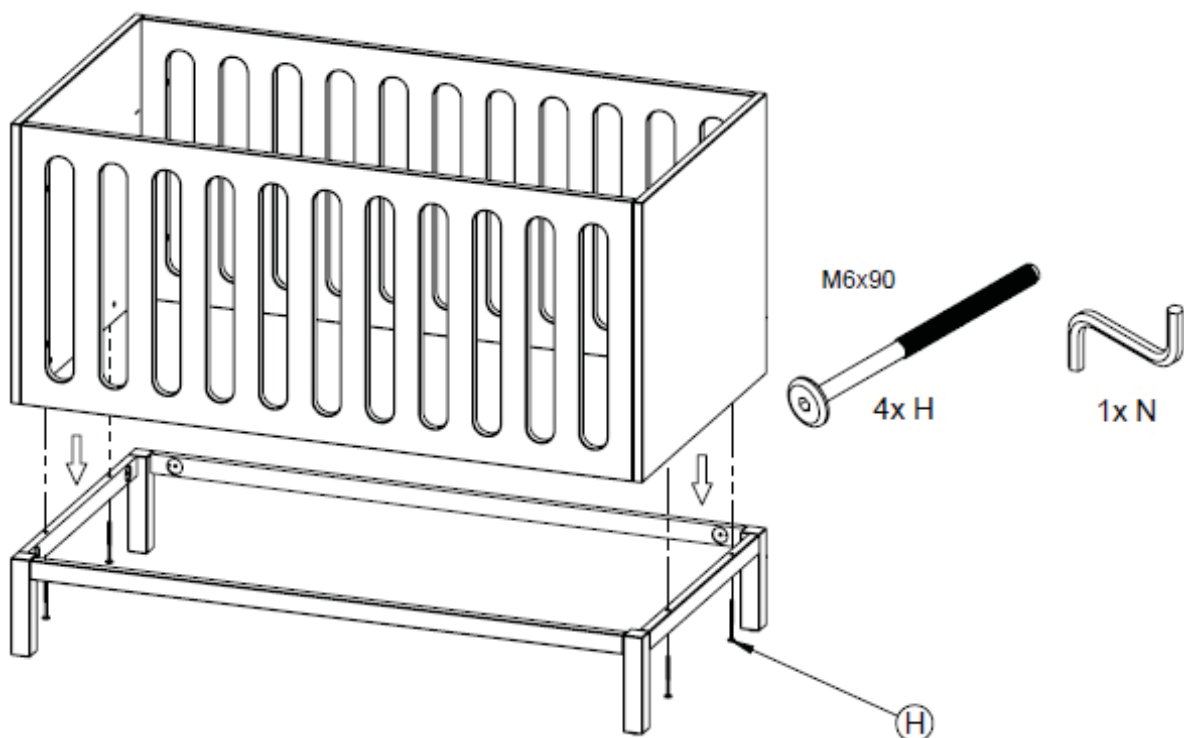
Schritt 4 : Benutzen Sie beide Seiten **EB2** und acht Holzdübel **F**

Drücken Sie zwei Holzdübel (**F**) in die Bohrungen an den Enden der Seiten (**EB2**).



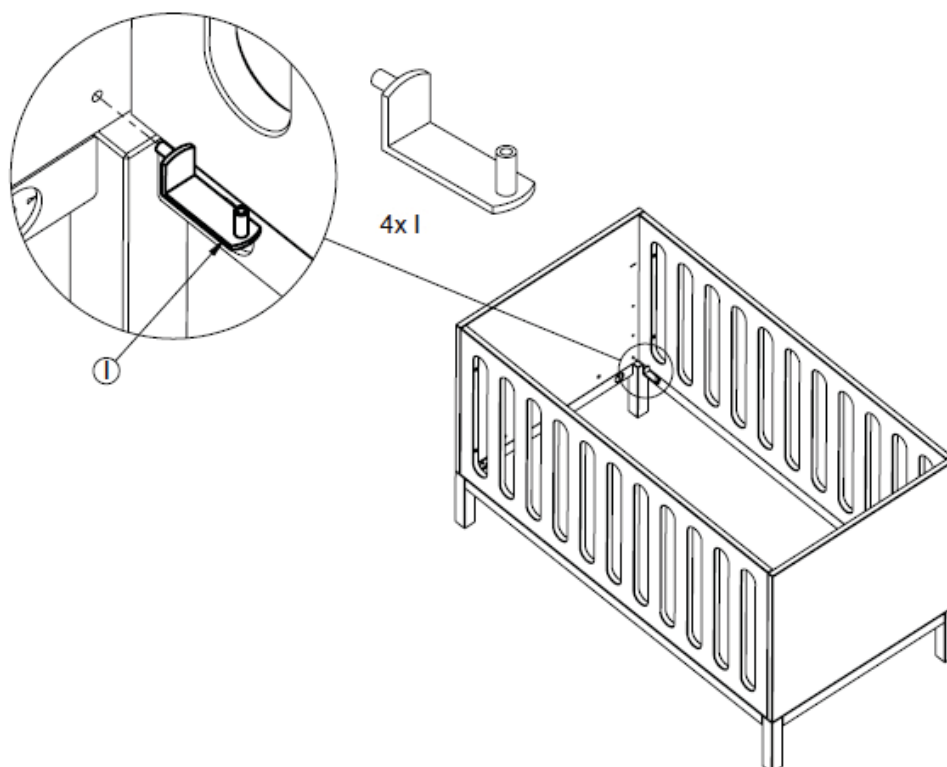
Schritt 5 : Benutzen Sie die Bauteile von Schritt 3 und 4 und acht Holzschrauben **G**

Die Seiten (**EB2**) mit ihren Holzdübel in die Löcher und über die Verbindungsbolzen der Endseiten (**EB1**) drücken. Die Holzschrauben (**G**) durch die Löcher in der Seiten drücken und anziehen in die Endseiten.



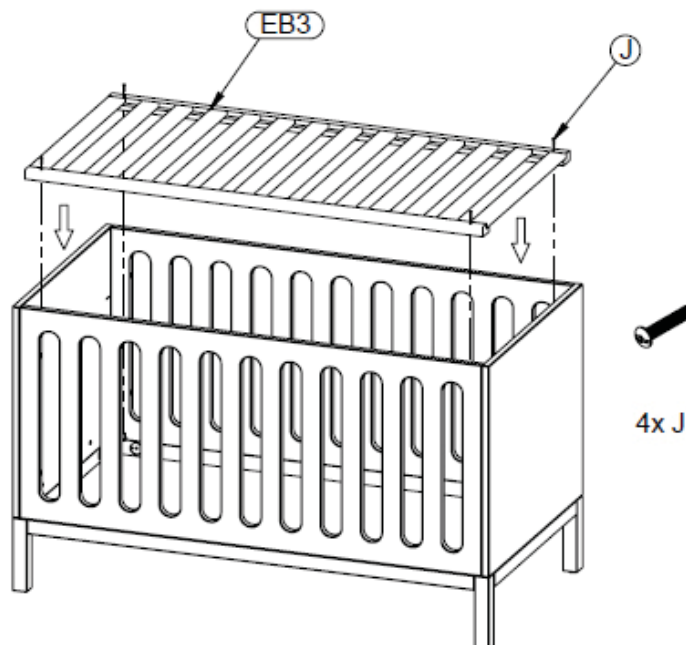
Schritt 6 : Benutzen Sie die Bauteile von Schritt 2 und 5 und vier Holzschrauben **H**

Setzen Sie den Überbau auf die Löcher des Gestells. Drücken Sie die Holzschrauben (**H**) durch die Bohrungen und diese in den Überbau anziehen.



Schritt 7 : Benutzen Sie die Teile von Schritt 6 und vier Bodenträger I

Drücken Sie die Bodenträger (I) mit ihren Zapfen in die Löcher der Endseiten (EB1). Beachten Sie daß alle Bodenträger auf der gleichen Höhe positioniert sind.



Schritt 8 : Benutzen Sie die Teile von Schritt 7, den Lattenrost EB3 und vier Bolzen J

Legen Sie den Boden (EB3) im Bett. Drücken Sie die Bolzen (J) durch die Löcher im Boden und in die Bodenträger anziehen. **Um der Europäischen Gesetzgebung zu entsprechen, sollte die Lattenrost verschraubt werden.**

Schritt 9 : Positionsabänderung des Bodens

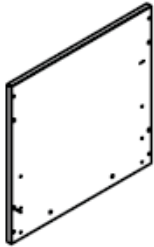
Alle Verbindungen mit dem Holzschrauben (F) ein wenig lösen. Schrauben Sie den Boden los und drücken Sie die Bodenträger in einer neuen Position am gleichem Höhe. Befestigen Sie den Lattenrost mit dem Bolzen (J) und alle Verbindungen mit dem Holzschrauben (F) zurück anziehen.



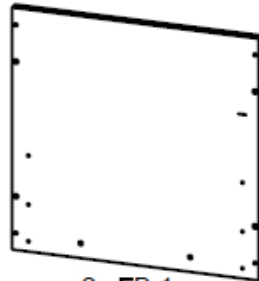
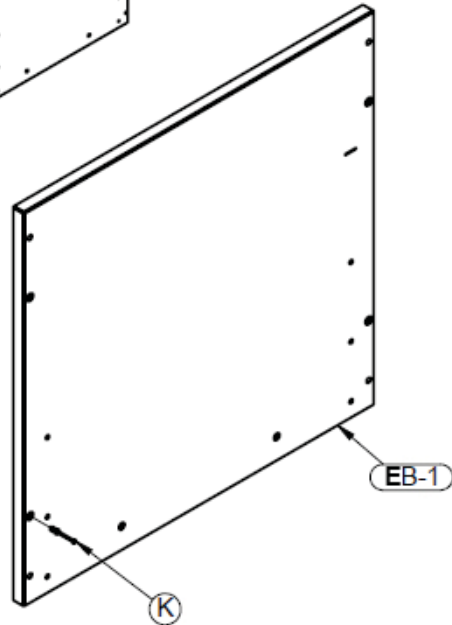
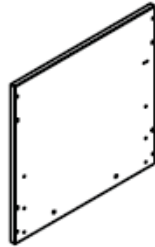
5. Der Zusammenbau der Sitz

Benötigte Bauteile : das Gestell des Schrittes 4.2, beide Endseiten **EB1** (jetzt links und rechts), eine Seite **EB2**, den Brett **EB4** und den Boden **EB3**

1x AB-4 (LH)



1x AB-4 (RH)



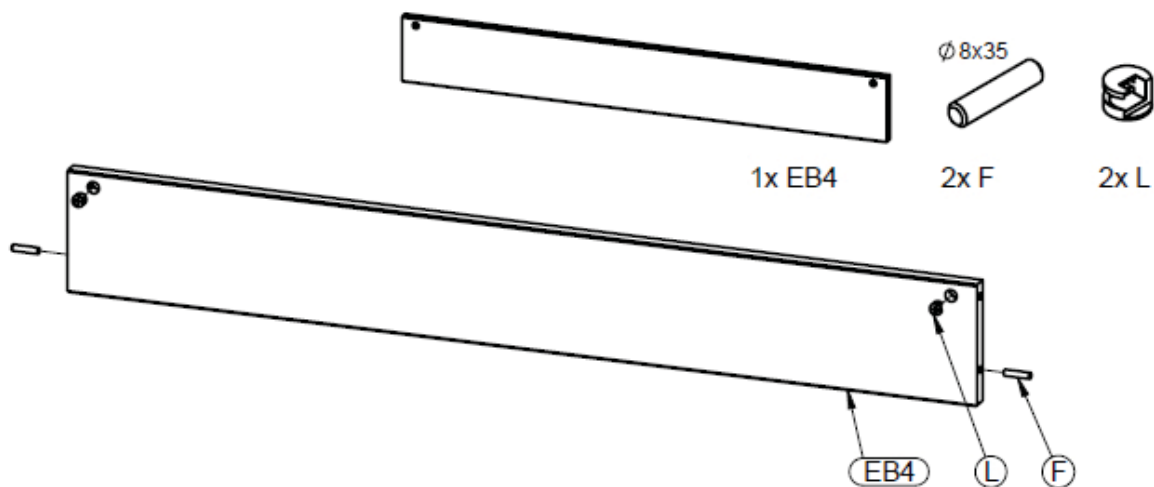
2x EB-1



2x K

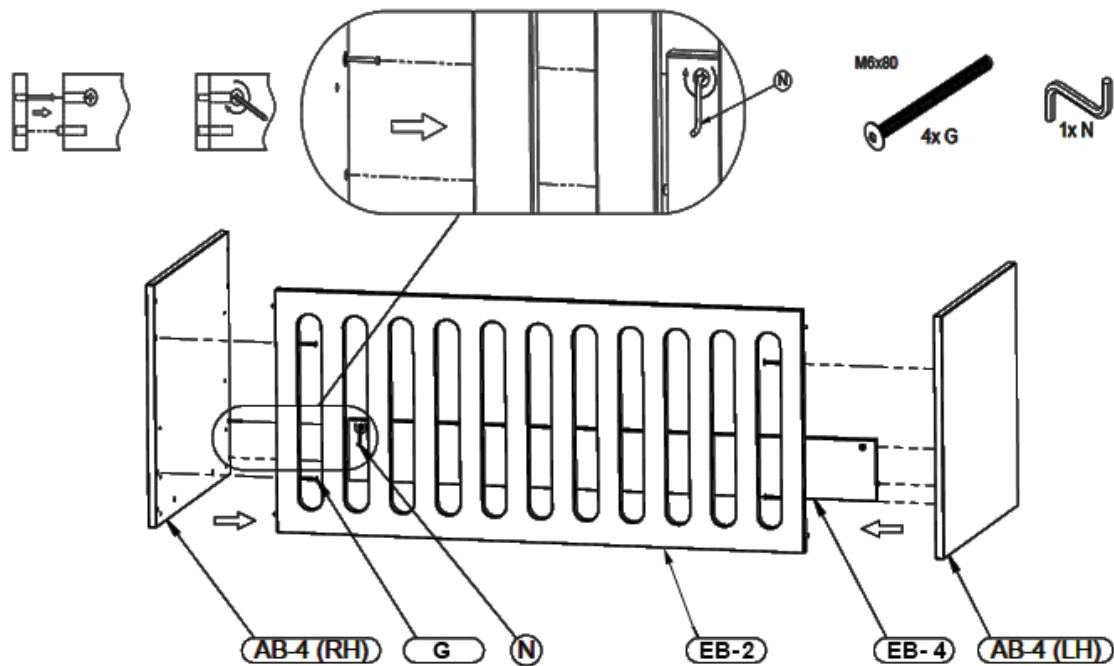
Schritt 1 : Benutzen Sie beide Endseiten **EB1** und zwei Verbindungsbolzen **K**

Ein Verbindungsbolze (**K**) anziehen in die Bohrungen unten einer Endseite (**EB1**). Wiederholen Sie mit der anderen Kopfseite. Jetzt haben Sie eine linke **AB4 LH** und eine rechte Kopfseite **AB4 RH**.



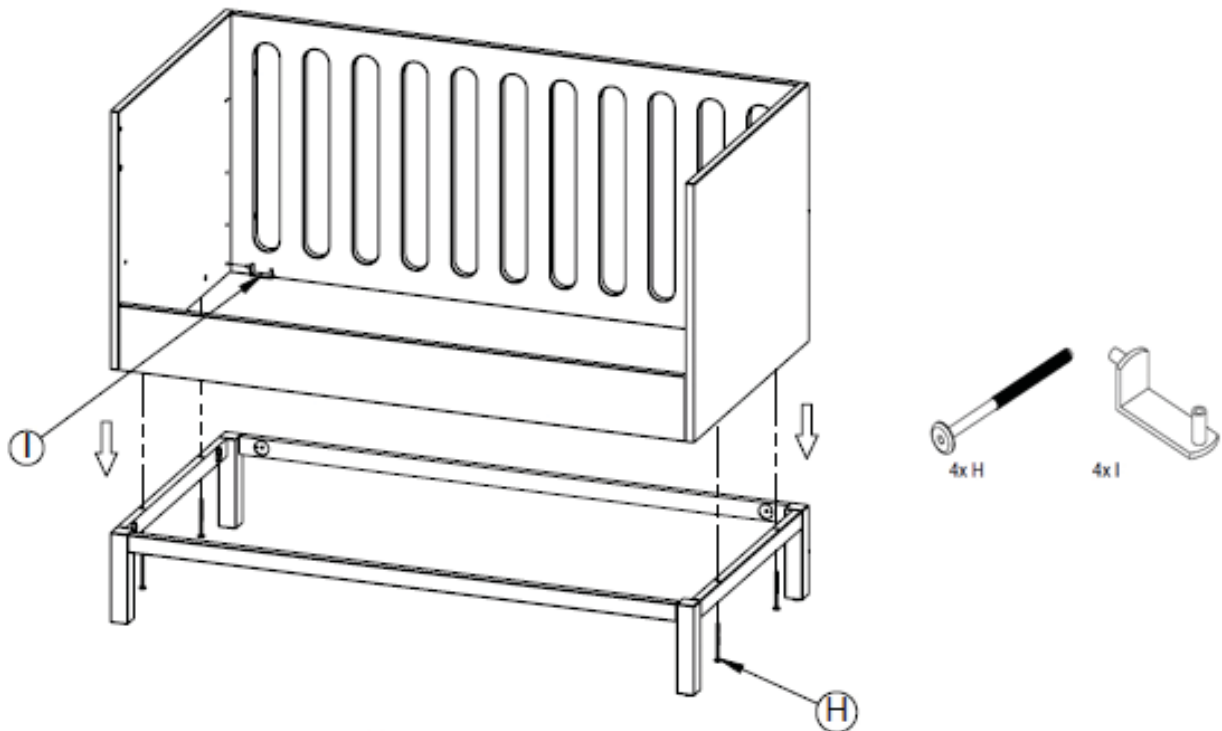
Schritt 2 : Benutzen Sie den Brett **EB4**, zwei Holzdübel **F** und vier Exzenter **L**

Drücken Sie zwei Exzenter (**L**) in die Bohrungen auf der Innenseite des Bretts (**EB4**). Drücken Sie zwei Holzdübel (**F**) in die Bohrungen am Enden des Bretts.



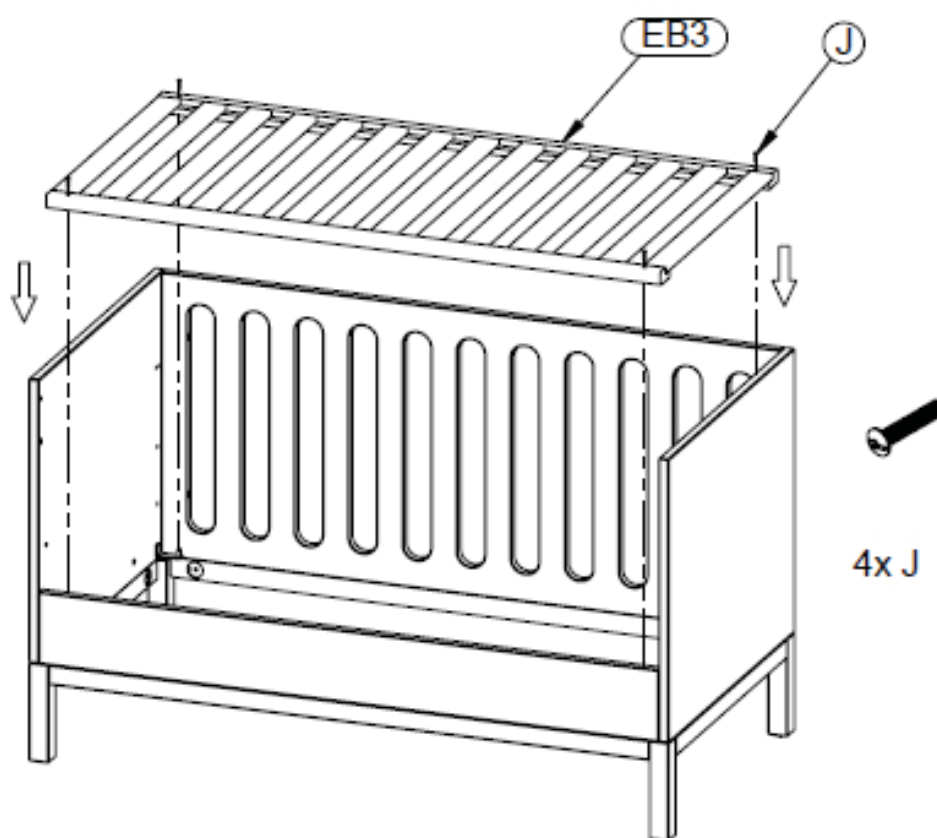
Schritt 3 : Die Teile benutzen von Schritt 5.1 und 5.2, eine Seite EB2 von Schritt 4.4 und vier Holzschrauben G

Drücken Sie die Seite (EB2) und den Brett (EB4) mit ihrem Holzdübel in die Bohrungen und über die Verbindungsbolzen der Endseiten. Drücken Sie die Holzschrauben (G) durch die Löcher der Seite und anziehen in die Endseiten. Die Exzenter des Bretts anziehen.



Schritt 4 : Benutzen Sie die Bauteilen von Schritt 4.2 und 5.3, vier Holzschrauben H und vier Bodenträger I

Setzen Sie den Überbau auf die Löcher des Gestells. Drücken Sie die Holzschrauben (H) durch die Bohrungen und ziehen diese in den Überbau. Drücken Sie die Bodenträger (I) mit ihren Zapfen in die unteren Löcher der Endseiten (EB1).



Schritt 5 : Benutzen Sie die Teile von Schritt 4, den Lattenrost **EB3** und vier Bolzen **J**

Legen Sie den Boden (**EB3**) im Sitz. Drücken Sie die Bolzen (**J**) durch die Löcher im Boden und in die Bodenträger anziehen.

ENGLISH

IMPORTANT - RETAIN FOR FUTURE REFERENCE - READ CAREFULLY.

TO AVOID DANGER OF SUFFOCATION REMOVE PLASTIC COVER BEFORE USING THIS ARTICLE. THIS COVER SHOULD BE DESTROYED OR KEPT AWAY FROM BABIES AND CHILDREN.

WARNING : DO NOT LEAVE THE CHILD UNATTENDED.

**1. Warnings****AGE AND USE**

The babybed is intended for children who cannot climb out the bed by themselves and as soon as this is the case remove the cot from use.

Assemble the bed following the instructions hereunder.

Do not change the design and the assembly method of this bed.

Introduction : Before putting into use, check if all parts of the bed are in good condition, well tightened, and do not show sharp edges which may injure the child or snag on its clothing (or cords, necklaces, pacifier ribbons), causing a strangulation hazard. Check all connection points.

Inspection : Regularly check the bed for broken, warped or missing parts. No longer use the bed whenever such parts are found.

Replacement of parts : Always use original parts, to obtain from the manufacturer or the distributor.

Base : Do not use this bed without the base. The lowest position is the safest and the base should always be used in that position as soon as the child is old enough to sit, kneel or to pull itself up.

Mattress : We recommend a mattress of 140x70 cm. The thickness of the mattress must be so that the distance between the upper side of the mattress and the upper side of the bed is minimally 500 mm with the base in the lowest position and minimally 200 mm in the highest position indicated by the marking on the bed. Do not put two mattresses one upon another.

Wheels : If the bed is equipped with wheels with a brakesystem, always block the wheels.

Objects over or in the bed : Do not leave anything in the bed or place the bed near objects which could provide a foothold or create a danger of suffocation or strangulation. Do not hang anything on or over the bed, do not place anything against the bed.

Fire hazard : Do not place the bed near a heat source such as electrical heating, gas heating, etc. in order to avoid any fire hazard.

Maintenance : Only clean the bed with soap or any other mild cleaning agent without toxic components and with warm water.



2. Safety and general information

Safety

This bed meets the safety prescriptions provided in the EN 716:2017 standard.

Product information

Dimensions of the assembled bed : 144x75x88H cm

Recommended dimensions of the mattress : 140x70x9H cm

Structure : mdf and solid beech for the base

Finish : polyurethane based system applied in 3 layers tested on EN 71-3 for primer and finish lacquer.

Available colors (**xx**) : check www.quaxpro.eu

Adjustable bottom heights: 27-37 and 50 cm

Guarantee

This furniture comes with a two-year guarantee on manufacturing defects on presentation of a proof of purchase and the ID-number to be found on the furniture itself.

Info and Contact

Quax nv
Karel Picquélaan 84
B-9800 Deinze
Belgium

T 00 32 9 380 80 95
F 00 32 9 386 90 53

General information
info@quax.eu

Sales
sales@quax.eu

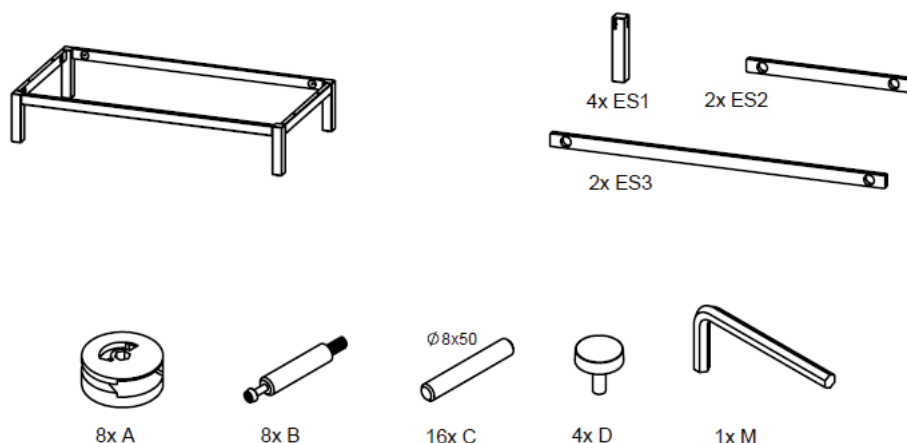
Customer service
customerservice@quax.eu

Internet
www.quax.eu



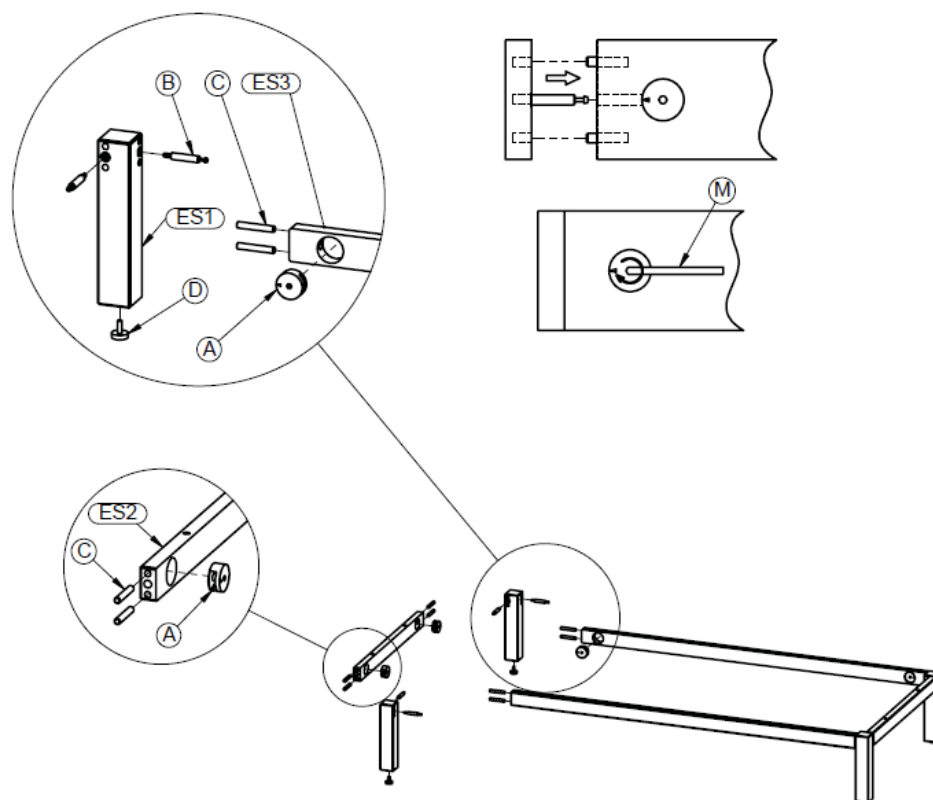
4. Assembling the baby bed

Needed parts : the leg parts **ES1**, **ES2** and **ES3**, both end panels **EB1**, both sides **EB2** and the bottom **EB3**



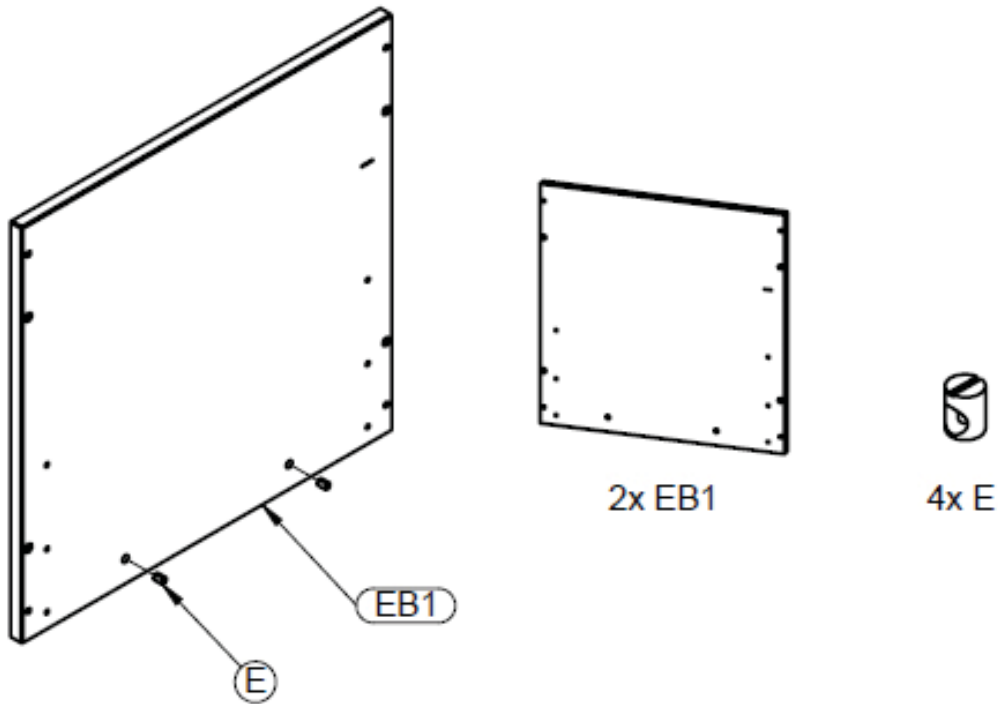
Step 1 : Use both long crossbars **ES3**, both short crossbars **ES2**, eight eccentrics **A**, the four legs **ES1**, eight connectors **B**, sixteen wooden dowels **C** and four leg sliders **D**

Push two eccentrics (**A**) in the drillings on the inside of the crossbars (**ES2** and **ES3**). Tighten two wooden dowels (**C**) in the holes on the ends of the crossbars. Fasten two connectors (**B**) in the drillings on the inside of the legs (**ES1**). Push the leg sliders (**D**) in the drillings at the bottom of the legs. Follow below.



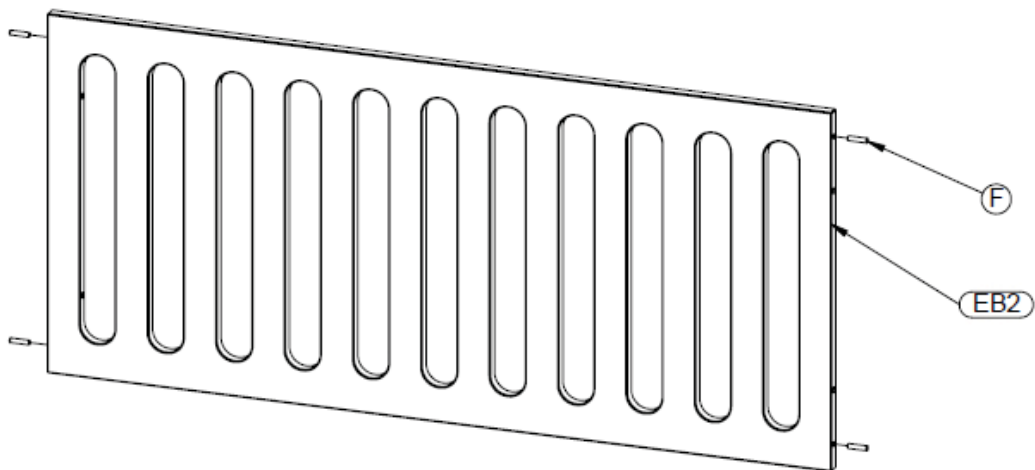
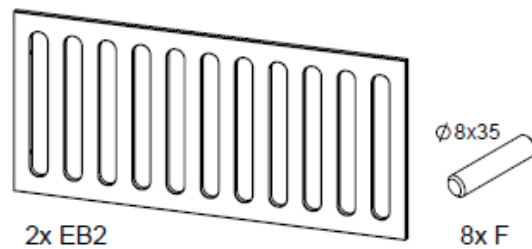
Step 2 : Use the parts of step 1

Push the legs (**ES1**) with their connectors into the holes and over the wooden dowels of short crossbars (**ES2**). Tighten the eccentrics. Push the long crossbars (**ES3**) with their wooden dowels into the holes and over the connectors of a leg frame. Tighten the eccentrics. Push the other leg frame with its connectors in the drillings and on the wooden dowels of the long crossbars. Tighten the eccentrics.



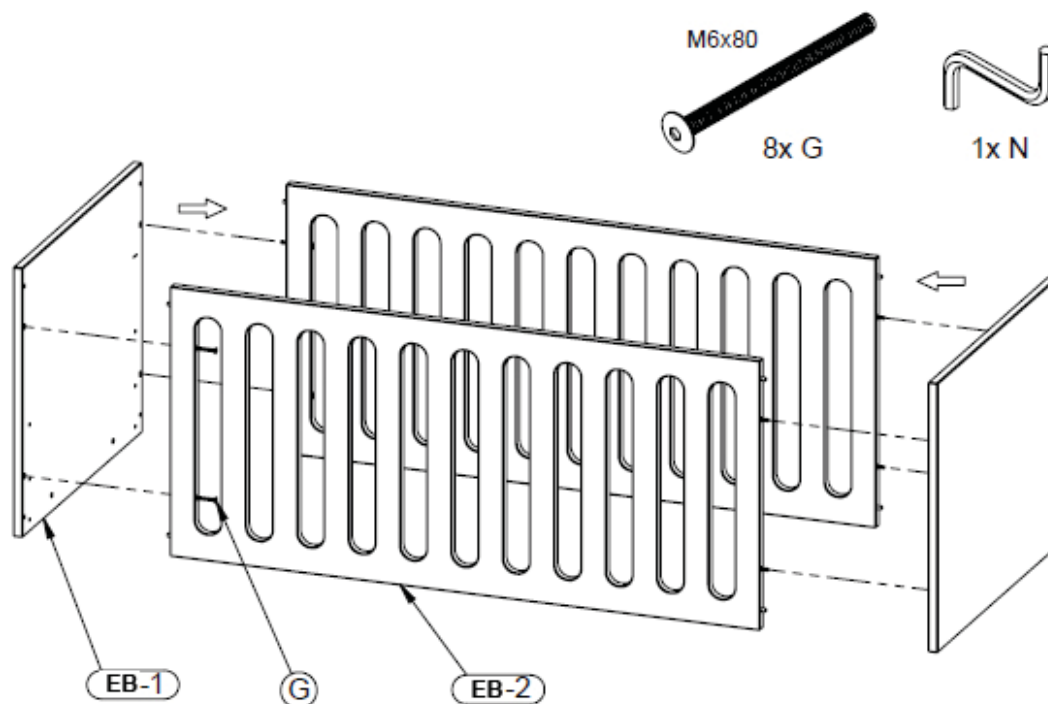
Step 3 : Use both end panels **EB1** and four eccentrics **E**

Push two eccentrics (**E**) in the provided holes at the inner bottom of the end sides (**EB1**).



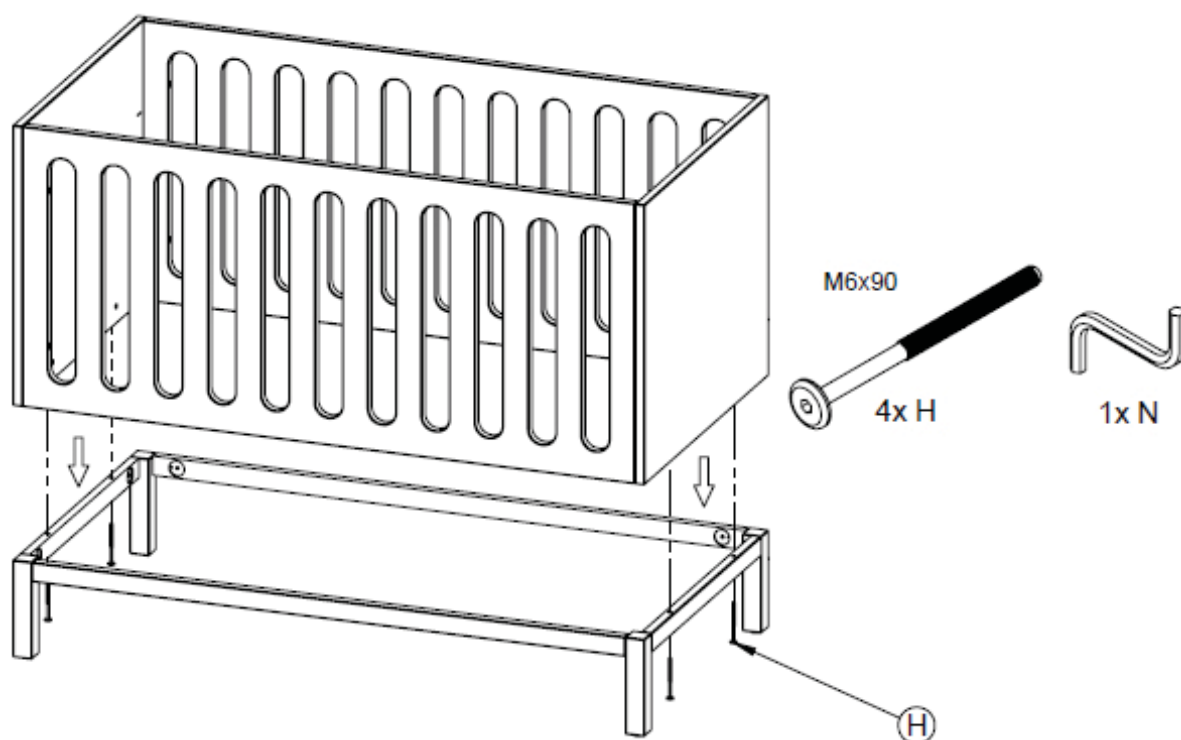
Step 4 : Use both the sides **EB2** and eight wooden dowels **F**

Push two wooden dowels (**F**) in the provided holes on the ends of the sides (**EB2**).



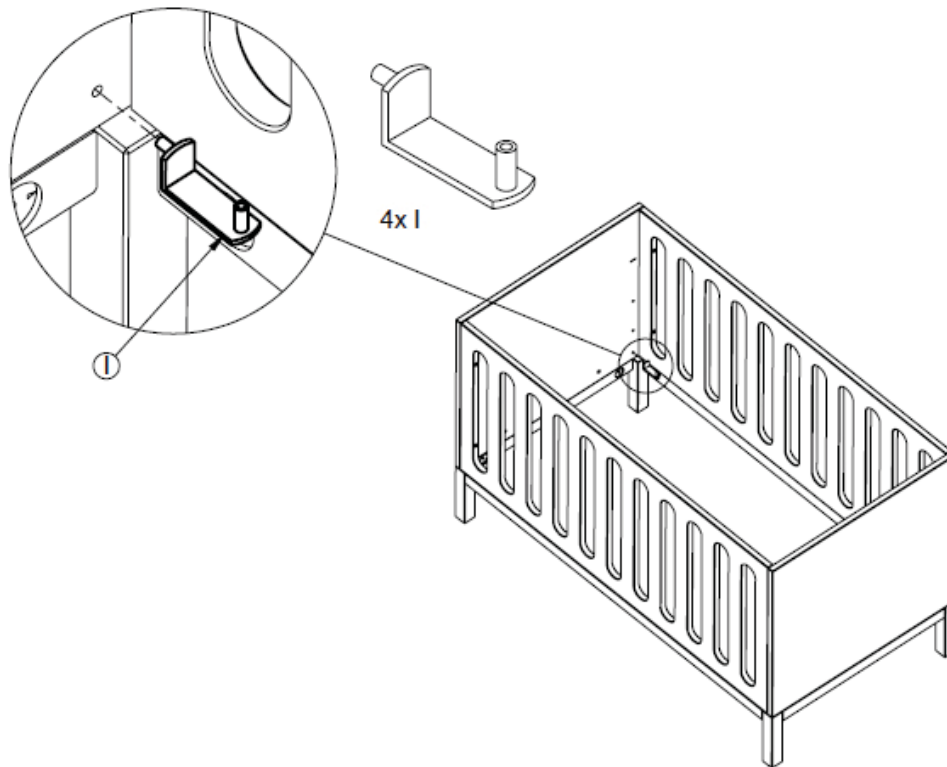
Step 5 : Use the parts of step 3 and 4 and eight wood screws **G**

Push the sides (**EB2**) with their wooden dowels into the drillings of the end sides (**EB1**). Push the wood screws (**G**) in the holes of the sides and tighten them in the end panels.



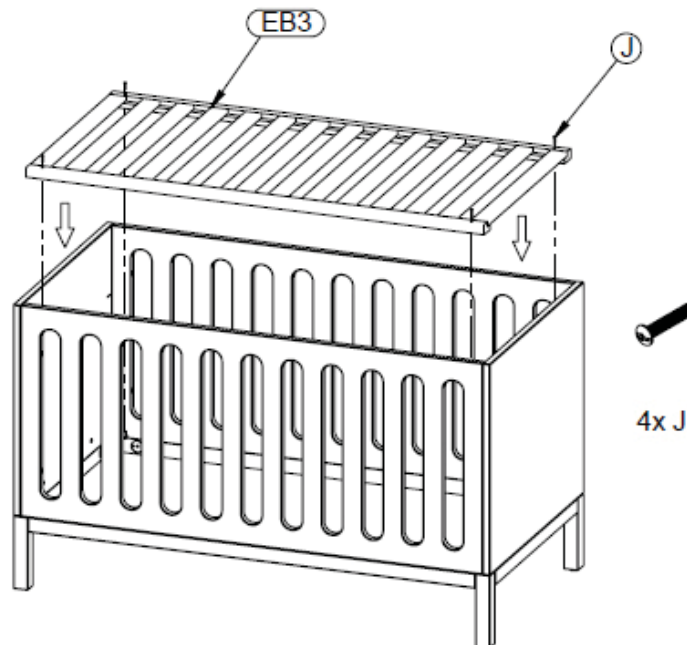
Step 6 : Use the parts of step 2 and 5 and four wood screws **H**

Place the superstructure in front of the drillings on the chassis. Push the wood screws (**H**) into these drillings and tighten in the superstructure.



Step 7 : Use the parts of step 6 and four bottom supports I

Push the bottom supports (I) with their pin into the provided drillings on the end sides (EB1). Make sure that all of the bottom supports are positioned at the same height.



Step 8 : Use the parts of step 7, the slatted bottom EB3 and four bolts J

Insert the bottom (EB3) into the bed. Push the bolts (J) through the drillings in the bottom and tighten into their supports. **The bottom needs to be fixed with screws in order to comply with the European legislation.**

Step 9 : Changing the position of the mattress support

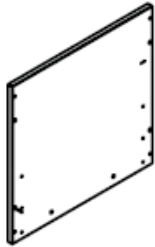
Unscrew all connections with the wood screws (F) a little. Unscrew the bottom (EB3). Replace the bottom supports on a different level at the same height and replace the mattress support. Refasten the bottom with the bolts (J) and retighten the wood screws (F).



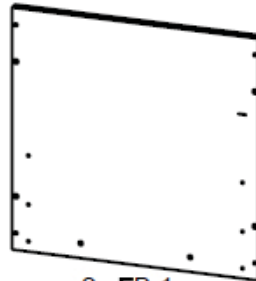
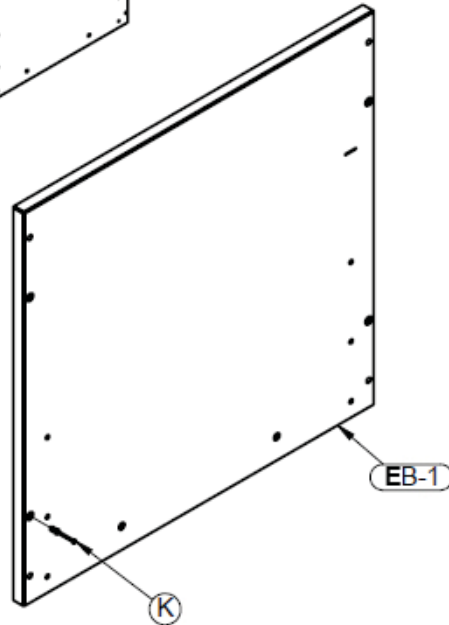
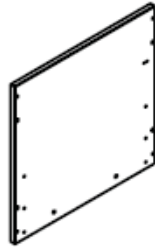
5. Assembling the bench

Needed parts : the leg frame from step 4.2, both end panels **EB1** (now left and right), one side **EB2**, one longeron **EB4** and the slatted bottom **EB3**

1x AB-4 (LH)



1x AB-4 (RH)



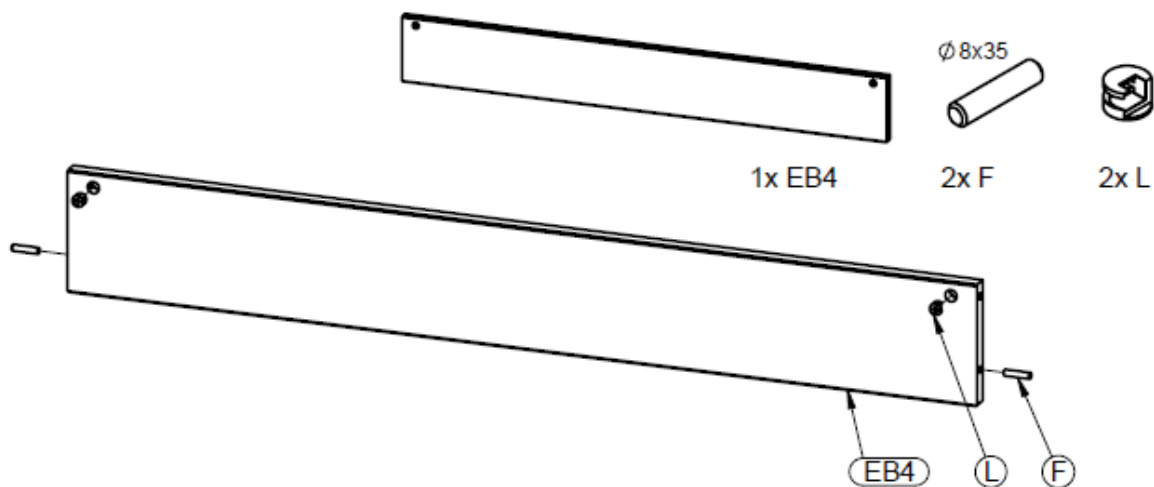
2x EB-1



2x K

Step 1 : Use both end panels **EB1** and two connectors **K**

Tighten a connector (**K**) in the provided hole at the inner bottom of the end side (**EB1**). Repeat with the other end side. Now you have a left (**AB4 LH**) and a right end side (**AB4 RH**).



1x EB4

∅8x35



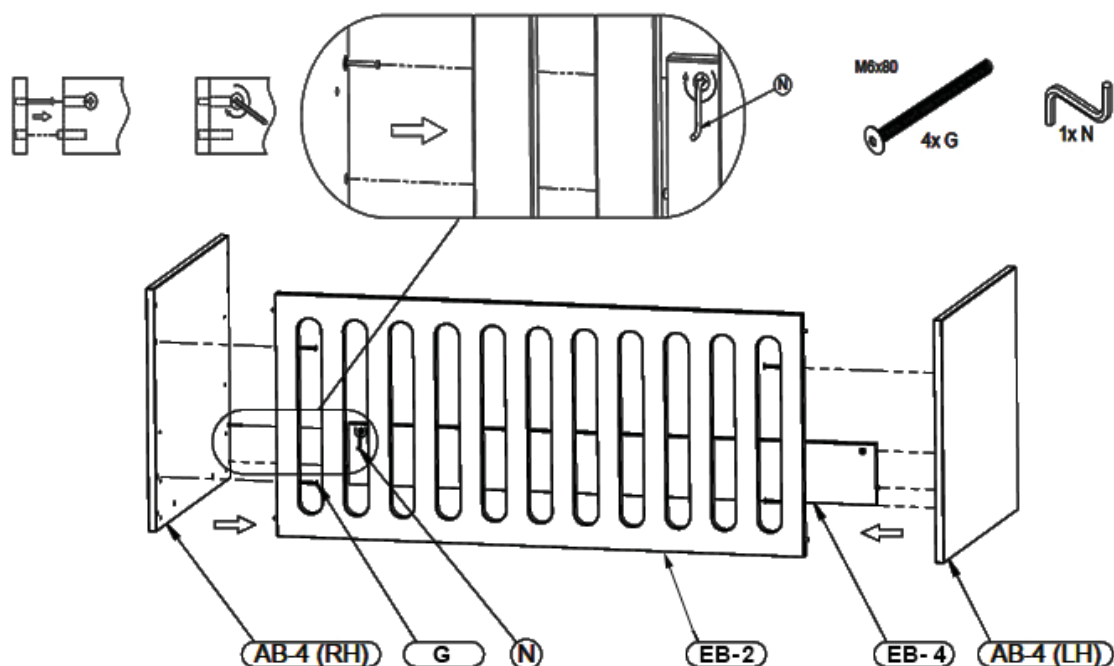
2x F



2x L

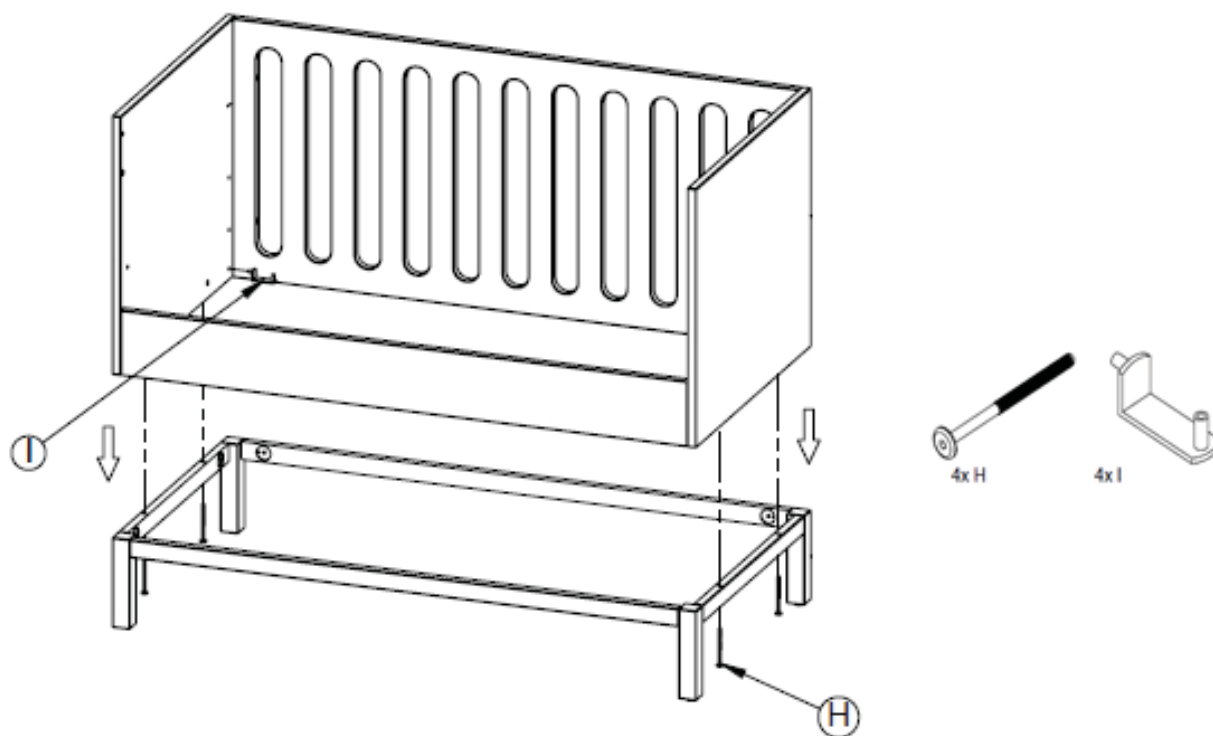
Step 2 : Use the longeron **EB4**, two wooden dowels **F** and four eccentrics **E**

Push two eccentrics (**L**) in the provided holes at the innerside of the longeron (**EB4**). Push two wooden dowels (**F**) in the provided holes at the ends of the longeron.



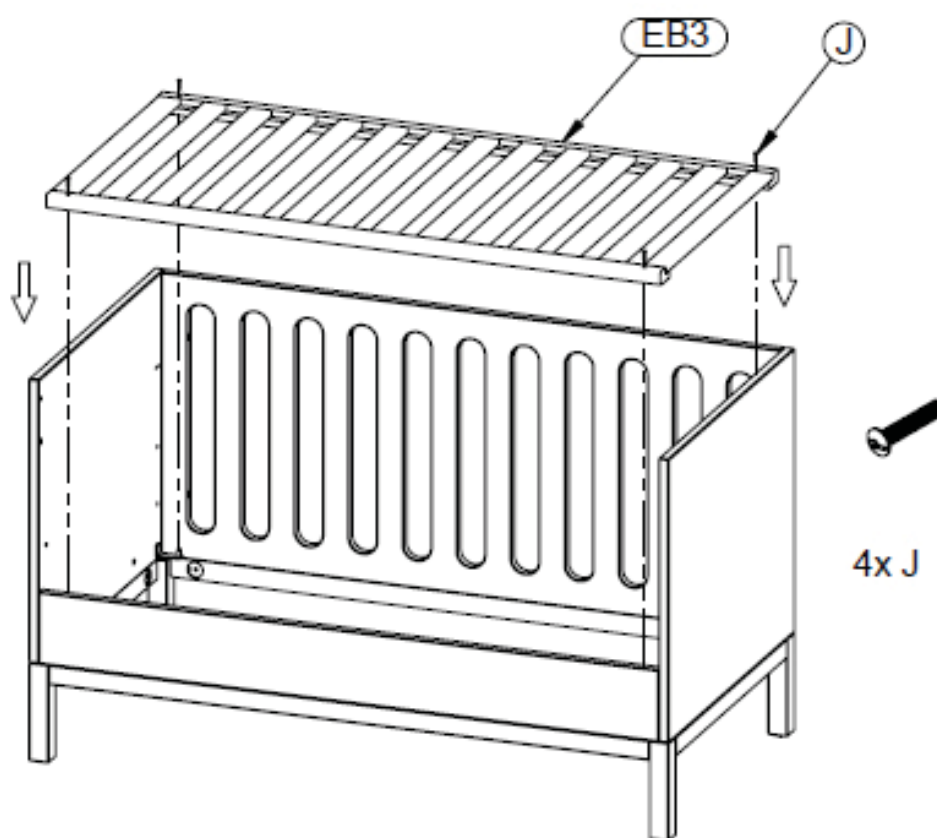
Step 3 : Use the parts of step 5.1 and 5.2, one side EB2 of step 4.4 and four wood screws G

Push the side (EB2) and the longeron (EB4) with their wooden dowels into the drillings and on the connectors of the end panels (AB4). Push the wood screws (G) in the holes of the side and tighten them in the end panels. Tighten the eccentrics in the longeron.



Step 4 : Use the parts of step 4.2 and 5.3, four wood screws H and four bottom supports I

Place the superstructure in front of the drillings on the chassis. Push the wood screws (H) into these drillings and tighten in the superstructure. Push the bottom supports (I) in the lowest drillings on the end sides (EB1).



Step 5 : Use the parts of step 4, the slatted bottom **EB3** and four bolts **J**

Insert the bottom (**EB3**) into the sofa. Push the bolts (**J**) through the drillings in the bottom and tighten into their supports.